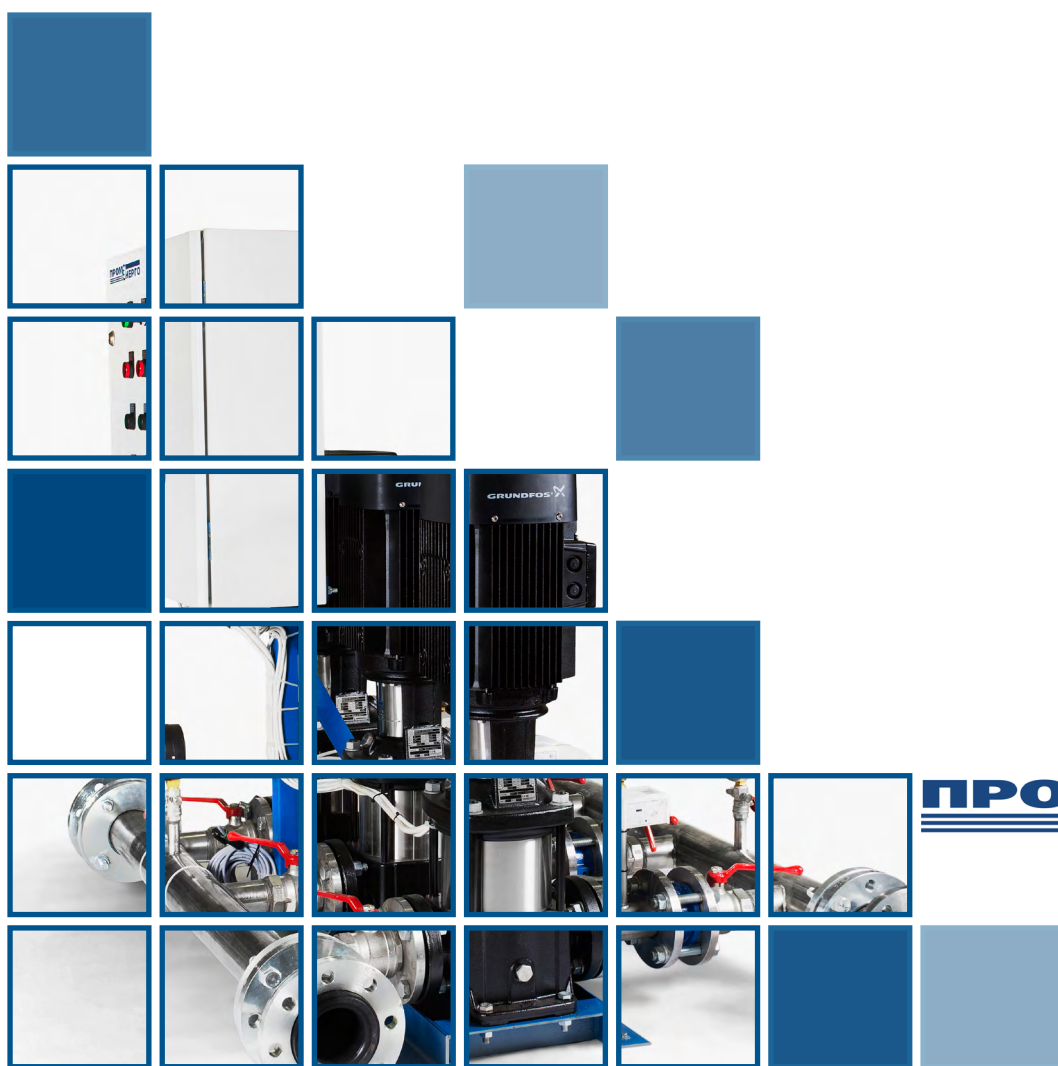


Прайс-лист 2014



ПРОМ  **ЭНЕРГО**

Качество

Поставляемая продукция Промэнерго сертифицирована на соответствие действующим на территории РФ государственным стандартам и санитарным нормам, предъявляемым к данным видам оборудования.

Цены

Цены, указанные в настоящем Прайс-листе, являются рекомендованными для розничной продажи конечным потребителям. Цены указаны в рублях и включают в себя все налоги, сборы и пошлины. Цены не включают в себя расходы по вводу в эксплуатацию и прочие дополнительные услуги. Цены на продукты, не вошедшие в настоящее издание, а также цены на специальные модификации продукции предоставляются по запросу.

Сервис

Сервисное обслуживание продукции Промэнерго осуществляется Сервисными Центрами Промэнерго, контактные данные доступны в Гарантийном талоне и на Интернет-сайте www.promenergo.spb.ru.

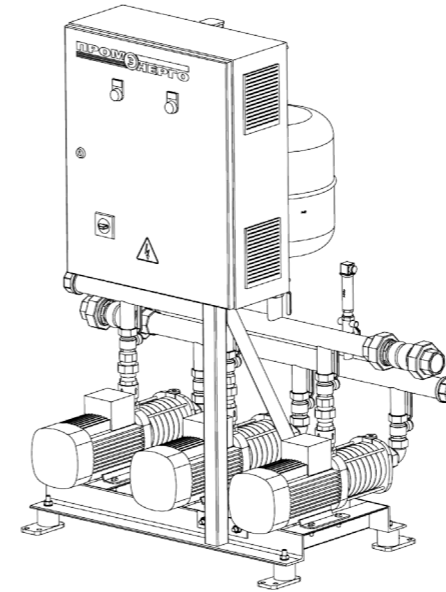
Гарантии

Гарантийное обслуживание осуществляется силами Сервисного центра Промэнерго, при наличии полностью заполненного оригинального Гарантийного талона. Срок действия гарантийных обязательств на продукцию Промэнерго составляет 24 месяца со дня продажи оборудования потребителю. При вводе оборудования в эксплуатацию Сервисным центром Промэнерго гарантийные обязательства действуют со дня ввода в эксплуатацию.

Оглавление

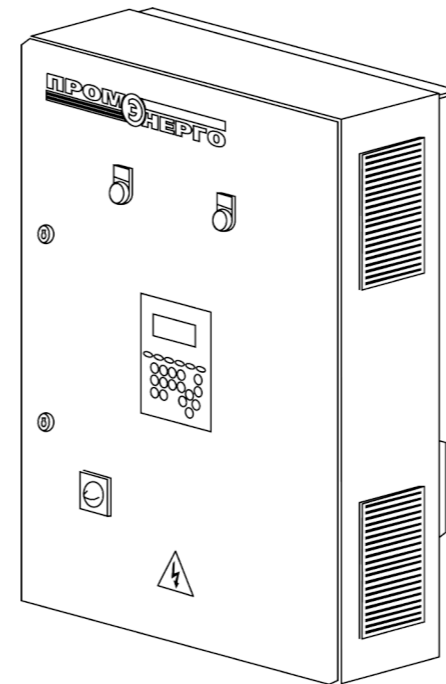
Насосные станции водоснабжения:

<i>МАНС МультиКом</i>	<i>стр. 4</i>
<i>МАНС МультиПро</i>	<i>стр. 10</i>
<i>МАНС МультиТоп</i>	<i>стр. 16</i>
<i>МАНС МультиТоп-У</i>	<i>стр. 20</i>



Шкафы управления:

<i>Водоснабжение - НКУ ЩУ 105</i>	<i>стр. 24</i>
<i>Водоснабжение - НКУ ЩУ 105 У</i>	<i>стр. 26</i>
<i>Водоснабжение - НКУ ЩУ 106</i>	<i>стр. 28</i>
<i>Водоснабжение - НКУ ЩУ 106 У</i>	<i>стр. 30</i>
<i>Канализация - НКУ ЩУ 108</i>	<i>стр. 32</i>
<i>Канализация - НКУ ЩУ 108-У</i>	<i>стр. 34</i>
<i>Термокожух - НКУ ЩУ 109</i>	<i>стр. 36</i>
<i>АВР - НКУ ЩУ 110</i>	<i>стр. 37</i>
<i>Управление задвижками - НКУ ЩУ 112</i>	<i>стр. 38</i>



Комплектующие	стр. 39
----------------------	----------------

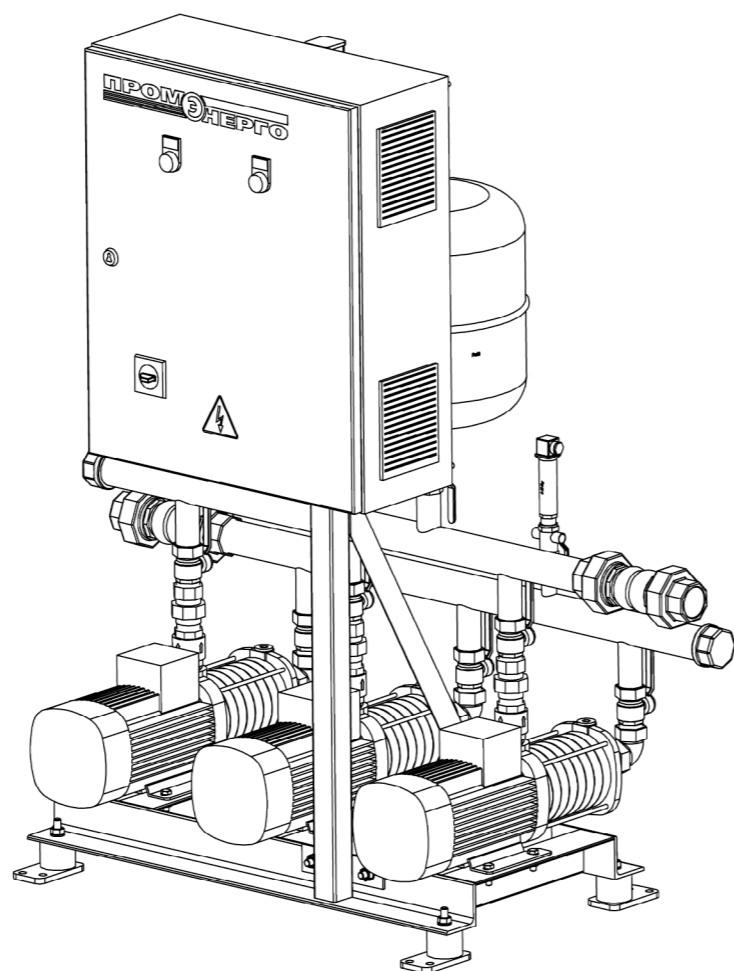
Опросные листы	стр. 40
-----------------------	----------------

Насосные станции МАНС МультиКом

Модульные автоматические насосные станции МультиКом сконструированы и комплектуются: одним или несколькими (в базовых модификациях до 3-х) многоступенчатыми моноблочными насосами модельного ряда типа CM/CR фирмы Grundfos, смонтированными на общей раме-основании, с трубопроводной обвязкой из нержавеющей стали, запорно-регулирующей арматурой и автоматикой управления на базе НКУ ЩУ105-У.

Технические данные МАНС МультиКом в базовой комплектации (иное по запросу):

- мощность насоса от 0,46 до 15 кВт
- подача до 55 куб. м
- напор до 40 м в.ст.
- количество насосов от 1 до 3
- температура рабочей среды до +90 С°
- температура окружающей среды до +55 С°
- максимальное рабочее давление 10 бар (более 10 бар – по запросу)
- сетевое напряжение 1х220В/3х380В, 50Гц
- степень защиты IP54
- исполнение корпуса ЩУ105-У навесное, УХЛ4



МультиКом 2 CM 10-3

Модель _____
 Количество насосов _____
 Тип насоса _____

В стоимость станции входит комплект заглушек, 2 шт.

В стоимость станции входят гидрокомпенсаторы, 2 шт.

Срок поставки 6 недель.

Краткое описание щита управления НКУ ЩУ 105-У см. стр. 24.

Прайс-лист на насосные станции МАНС МультиКом на базе насосов типа CM

1-но насосные станции					
Наименование	Артикул	Мощность насоса P, кВт	Размеры ВхШхГ, мм (со шкафом)	Присоединение*	Цена с НДС, руб.
МультиКом 1 CM 3-4	36615450	0,46	1458x520x566	G 1"	80 368
МультиКом 1 CM 3-6	36615451	0,65	1458x556x566	G 1"	83 072
МультиКом 1 CM 3-8	36615453	1,2	1458x652x566	G 1"	94 838
МультиКом 1 CM 5-4	36615454	0,85	1458x595x566	G 1 1/4"	89 274
МультиКом 1 CM 5-7	36615455	1,58	1458x625x586	G 1 1/4"	99 864
МультиКом 1 CM 10-3	36615456	2,2	1458x751x586	G 1 1/2"	106 326
МультиКом 1 CM 10-4	36615457	3,2	1458x807x586	G 1 1/2"	123 978

2-х насосные станции					
Наименование	Артикул	Мощность насоса P, кВт	Размеры ВхШхГ, мм (со шкафом)	Присоединение*	Цена с НДС, руб.
МультиКом 2 CM 3-4	36615140	0,46	1308x600x684	G 1 1/2"	127 450
МультиКом 2 CM 3-6	36615162	0,65	1308x600x702	G 1 1/2"	131 892
МультиКом 2 CM 3-8	36615198	1,2	1308x600x750	G 1 1/2"	144 642
МультиКом 2 CM 5-4	36615208	0,85	1308x600x723	G 2"	137 814
МультиКом 2 CM 5-7	36615463	1,58	1308x600x796	G 2"	161 699
МультиКом 2 CM 10-2	36616047	1,2	1308x600x717	G 2"	154 056
МультиКом 2 CM 10-3	36615464	2,2	1308x600x817	G 2"	169 748
МультиКом 2 CM 10-4	36615465	3,2	1308x660x890	G 2"	202 336

3-х насосные станции					
Наименование	Артикул	Мощность насоса P, кВт	Размеры ВхШхГ, мм (со шкафом)	Присоединение*	Цена с НДС, руб.
МультиКом 3 CM 3-4	36615467	0,46	1308x900x681	G 1 1/2"	156 536
МультиКом 3 CM 3-6	36615468	0,65	1308x900x699	G 1 1/2"	163 198
МультиКом 3 CM 3-8	36615469	1,2	1308x900x750	G 1 1/2"	188 170
МультиКом 3 CM 5-4	36615470	0,85	1308x900x723	G 2"	168 773
МультиКом 3 CM 5-7	36615471	1,58	1308x900x796	G 2"	199 023
МультиКом 3 CM 10-3	36615472	2,2	1308x990x828	Dn 65	226 668
МультиКом 3 CM 10-4	36615473	3,2	1308x990x901	Dn 65	271 490

*Типы присоединения:

G - Коллектор заканчивается трубной цилиндрической резьбой G, соответствующего размера

Dn- Коллектор заканчивается фланцем, соответствующего диаметра ГОСТ 12820, рассчитанным на максимальное давление 16 бар.

Прайс-лист на насосные станции МАНС МультиКом на базе насосов типа CR

2-х насосные станции					
Наименование	Артикул	Мощность насоса P, кВт	Размеры ВхШхГ, мм (со шкафом)	Присоединение*	Цена с НДС, руб.
МультиКом 2 CR 1-3	ПТ660202	0,37	1308x600x837	G 1 1/2"	153 901
МультиКом 2 CR 1-7	ПТ659856	0,37	1308x600x837	G 1 1/2"	161 046
МультиКом 2 CR 1-11	ПТ659857	0,55	1308x600x837	G 1 1/2"	183 222
МультиКом 2 CR 1-15	ПТ660203	0,75	1308x600x832	G 1 1/2"	181 968
МультиКом 2 CR 1-19	ПТ660204	1,1	1308x600x832	G 1 1/2"	196 344
МультиКом 2 CR 3-5	ПТ660205	0,37	1308x600x832	G 1 1/2"	159 071
МультиКом 2 CR 3-7	ПТ660206	0,55	1308x600x837	G 1 1/2"	178 406
МультиКом 2 CR 3-10	ПТ660207	0,75	1308x600x837	G 1 1/2"	174 893
МультиКом 2 CR 3-15	ПТ660208	1,1	1308x600x837	G 1 1/2"	194 219
МультиКом 2 CR 3-19	ПТ660209	1,5	1308x600x832	G 1 1/2"	209 587
МультиКом 2 CR 3-23	ПТ660210	2,2	1308x600x832	G 1 1/2"	224 596
МультиКом 2 CR 5-2	ПТ660211	0,37	1308x600x867	G 2"	161 885
МультиКом 2 CR 5-4	ПТ660212	0,55	1308x600x867	G 2"	182 715
МультиКом 2 CR 5-5	ПТ660213	0,75	1308x600x867	G 2"	173 883
МультиКом 2 CR 5-8	ПТ660214	1,1	1308x600x867	G 2"	185 764
МультиКом 2 CR 5-9	ПТ660216	1,5	1308x600x867	G 2"	198 705
МультиКом 2 CR 5-10	ПТ660215	1,5	1308x600x867	G 2"	198 308
МультиКом 2 CR 5-16	ПТ660217	2,2	1308x600x867	G 2"	225 357
МультиКом 2 CR 5-20	ПТ660218	3	1308x720x867	G 2"	265 975
МультиКом 2 CR 5-22	ПТ660219	4	1563x720x873	G 2"	271 782
МультиКом 2 CR 10-3	ПТ660220	1,1	1308x600x927	G 2"	202 148
МультиКом 2 CR 10-4	ПТ660221	1,5	1308x600x927	G 2"	214 285
МультиКом 2 CR 10-6	ПТ660222	2,2	1308x600x927	G 2"	232 608
МультиКом 2 CR 10-9	ПТ660223	3	1308x600x927	G 2"	278 510
МультиКом 2 CR 10-12	ПТ660224	4	1308x600x924	G 2"	306 904
МультиКом 2 CR 10-14	ПТ660225	5,5	1536x720x1048	Dn 65	345 206

*Типы присоединения:

G - Коллектор заканчивается трубной цилиндрической резьбой G, соответствующего размера
Dn- Коллектор заканчивается фланцем, соответствующего диаметра ГОСТ 12820, рассчитанным на максимальное давление 16 бар.

Прайс-лист на насосные станции МАНС МультиКом на базе насосов типа CR

2-х насосные станции					
Наименование	Артикул	Мощность насоса P, кВт	Размеры ВхШхГ, мм (со шкафом)	Присоединение*	Цена с НДС, руб.
МультиКом 2 CR 15-2	ПТ660226	2,2	1308x720x1031	Dn 65	236 817
МультиКом 2 CR 15-3	ПТ660227	3	1308x720x1031	Dn 65	276 109
МультиКом 2 CR 15-5	ПТ660228	4	1308x720x1031	Dn 65	299 600
МультиКом 2 CR 15-7	ПТ660229	5,5	1563x720x1031	Dn 65	316 962
МультиКом 2 CR 15-9	ПТ660230	7,5	1563x720x1088	Dn 65	358 712
МультиКом 2 CR 20-2	ПТ660231	2,2	1308x720x1031	Dn 65	239 665
МультиКом 2 CR 20-3	ПТ660232	4	1308x720x1031	Dn 65	303 611
МультиКом 2 CR 20-5	ПТ660233	5,5	1563x720x1031	Dn 65	324 435
МультиКом 2 CR 20-7	ПТ660234	7,5	1563x720x1031	Dn 65	358 571
МультиКом 2 CR 32-2-2	ПТ660235	3	1308x720x1136	Dn 80	309 939
МультиКом 2 CR 32-2	ПТ660236	4	1308x720x1136	Dn 80	332 601
МультиКом 2 CR 32-3	ПТ660237	5,5	1563x720x1136	Dn 80	361 058
МультиКом 2 CR 32-4	ПТ660238	7,5	1563x720x1136	Dn 80	407 941
МультиКом 2 CR 45-1	ПТ660239	4	1308x840x1228	Dn 80	341 764
МультиКом 2 CR 45-2-2	ПТ660241	5,5	1563x840x1228	Dn 80	370 509
МультиКом 2 CR 45-2	ПТ660242	7,5	1563x840x1228	Dn 80	421 076
МультиКом 2 CR 45-4	ПТ660243	15	1563x860x1228	Dn 80	604 116
МультиКом 2 CR 64-1	ПТ660244	5,5	1563x840x1324	Dn 150	387 496
МультиКом 2 CR 64-2-2	ПТ660245	7,5	1563x840x1324	Dn 150	429 627
МультиКом 2 CR 90-1	ПТ660246	7,5	1563x960x1339	Dn 150	436 292

3-х насосные станции					
Наименование	Артикул	Мощность насоса P, кВт	Размеры ВхШхГ, мм (со шкафом)	Присоединение*	Цена с НДС, руб.
МультиКом 3 CR 1-7	ПТ660260	0,37	1308x900x835	G 1 1/2"	189 670
МультиКом 3 CR 1-11	ПТ660261	0,55	1308x900x835	G 1 1/2"	198 856
МультиКом 3 CR 1-15	ПТ660262	0,75	1308x900x835	G 1 1/2"	230 017
МультиКом 3 CR 1-19	ПТ660263	1,1	1308x900x835	G 1 1/2"	237 454

*Типы присоединения:

G - Коллектор заканчивается трубной цилиндрической резьбой G, соответствующего размера
Dn- Коллектор заканчивается фланцем, соответствующего диаметра ГОСТ 12820, рассчитанным на максимальное давление 16 бар.

Прайс-лист на насосные станции МАНС МультиКом на базе насосов типа CR

3-х насосные станции					
Наименование	Артикул	Мощность насоса P, кВт	Размеры ВхШхГ, мм (со шкафом)	Присоединение*	Цена с НДС, руб.
МультиКом 3 CR 3-5	ПТ660264	0,37	1308x900x835	G 1 1/2"	196 465
МультиКом 3 CR 3-7	ПТ660265	0,55	1308x900x835	G 1 1/2"	182 958
МультиКом 3 CR 3-10	ПТ660266	0,75	1308x900x835	G 1 1/2"	272 604
МультиКом 3 CR 3-15	ПТ660267	1,1	1308x900x835	G 1 1/2"	195 865
МультиКом 3 CR 3-19	ПТ660268	1,5	1308x900x835	G 1 1/2"	255 912
МультиКом 3 CR 3-23	ПТ660269	2,2	1308x900x835	G 1 1/2"	265 030
МультиКом 3 CR 5-2	ПТ660270	0,37	1308x900x872	G 2"	199 144
МультиКом 3 CR 5-3	ПТ660271	0,55	1308x900x872	G 2"	183 663
МультиКом 3 CR 5-4	ПТ660272	0,55	1308x900x872	G 2"	183 062
МультиКом 3 CR 5-5	ПТ660273	0,75	1308x900x872	G 2"	305 631
МультиКом 3 CR 5-6	ПТ660274	1,1	1308x900x872	G 2"	218 713
МультиКом 3 CR 5-8	ПТ660275	1,1	1308x900x872	G 2"	224 623
МультиКом 3 CR 5-10	ПТ660276	1,5	1308x900x872	G 2"	242 107
МультиКом 3 CR 5-16	ПТ660277	2,2	1308x900x872	G 2"	268 005
МультиКом 3 CR 5-20	ПТ660278	3	1563x1080x873	G 2"	322 072
МультиКом 3 CR 5-22	ПТ660279	4	1563x1080x873	G 2"	330 166
МультиКом 3 CR 10-3	ПТ660280	1,1	1308x990x935	Dn 65	251 367
МультиКом 3 CR 10-4	ПТ660281	1,5	1308x990x935	Dn 65	270 393
МультиКом 3 CR 10-5	ПТ660282	2,2	1308x990x935	Dn 65	276 809
МультиКом 3 CR 10-6	ПТ660283	2,2	1308x990x935	Dn 65	305 165
МультиКом 3 CR 10-9	ПТ660284	3	1563x990x936	Dn 65	345 515
МультиКом 3 CR 10-10	ПТ660285	4	1563x990x936	Dn 65	369 790
МультиКом 3 CR 10-12	ПТ660286	4	1563x990x936	Dn 65	385 089
МультиКом 3 CR 10-14	ПТ660287	5,5	1563x1080x1039	Dn 65	464 596
МультиКом 3 CR 15-2	ПТ660288	2,2	1308x1080x1054	Dn 80	279 487
МультиКом 3 CR 15-3	ПТ660289	3	1563x1080x1054	Dn 80	331 307
МультиКом 3 CR 15-5	ПТ660290	4	1563x1080x1054	Dn 80	364 373

*Типы присоединения:

G - Коллектор заканчивается трубной цилиндрической резьбой G, соответствующего размера
Dn- Коллектор заканчивается фланцем, соответствующего диаметра ГОСТ 12820, рассчитанным на максимальное давление 16 бар.

Прайс-лист на насосные станции МАНС МультиКом на базе насосов типа CR

3-х насосные станции					
Наименование	Артикул	Мощность насоса P, кВт	Размеры ВхШхГ, мм (со шкафом)	Присоединение*	Цена с НДС, руб.
МультиКом 3 CR 15-7	ПТ660291	5,5	1563x1080x1054	Dn 80	432 714
МультиКом 3 CR 15-9	ПТ660292	7,5	1563x1080x1054	Dn 80	485 666
МультиКом 3 CR 15-10	ПТ660293	11	1563x1080x1054	Dn 80	545 764
МультиКом 3 CR 20-2	ПТ660294	2,2	1308x1080x1054	Dn 80	283 336
МультиКом 3 CR 20-3	ПТ660295	4	1563x1080x1054	Dn 80	369 802
МультиКом 3 CR 20-5	ПТ660296	5,5	1563x1080x1054	Dn 80	439 511
МультиКом 3 CR 20-7	ПТ660297	7,5	1563x1080x1099	Dn 80	486 646
МультиКом 3 CR 20-10	ПТ660298	11	1563x1080x1167	Dn 80	591 464
МультиКом 3 CR 32-2-2	ПТ660299	3	1563x1080x1167	Dn 100	381 712
МультиКом 3 CR 32-2	ПТ660300	4	1563x1080x1167	Dn 100	413 298
МультиКом 3 CR 32-3	ПТ660301	5,5	1563x1080x1167	Dn 100	493 582
МультиКом 3 CR 32-4	ПТ660302	7,5	1563x1080x1167	Dn 100	558 470
МультиКом 3 CR 32-5	ПТ660303	11	1563x1260x1167	Dn 100	658 542
МультиКом 3 CR 32-6	ПТ660304	11	1563x1260x1167	Dn 100	681 836
МультиКом 3 CR 45-1	ПТ660305	4	1563x1260x1313	Dn 150	696 718
МультиКом 3 CR 45-2-2	ПТ660306	5,5	1563x1260x1313	Dn 150	720 566
МультиКом 3 CR 45-2	ПТ660307	7,5	1563x1260x1313	Dn 150	725 746
МультиКом 3 CR 45-3	ПТ660308	11	1563x1260x1313	Dn 150	740 667
МультиКом 3 CR 45-4	ПТ660309	15	1563x1260x1313	Dn 150	747 917
МультиКом 3 CR 64-1	ПТ660310	5,5	1563x1260x1332	Dn 150	798 707
МультиКом 3 CR 64-2-2	ПТ660311	7,5	1563x1260x1332	Dn 150	806 358
МультиКом 3 CR 64-2	ПТ660312	11	1563x1260x1332	Dn 150	815 911
МультиКом 3 CR 90-1	ПТ660313	7,5	1563x1440x1450	Dn 200	834 098
МультиКом 3 CR 90-2-2	ПТ660314	11	1563x1440x1450	Dn 200	843 718

*Типы присоединения:

G - Коллектор заканчивается трубной цилиндрической резьбой G, соответствующего размера
Dn- Коллектор заканчивается фланцем, соответствующего диаметра ГОСТ 12820, рассчитанным на максимальное давление 16 бар.

Насосные станции МАНС МультиПро

Модульные автоматические насосные станции МультиПро сконструированы и комплектуются: двумя или тремя вертикальными многоступенчатыми центробежными насосами модельного ряда типа CR фирмы Grundfos смонтированными на общей раме-основании, с трубопроводной обвязкой из нержавеющей стали, запорно-регулирующей арматурой и автоматикой управления на базе НКУ ЩУ105.

Технические данные МАНС МультиПро в базовой комплектации (иное по запросу):

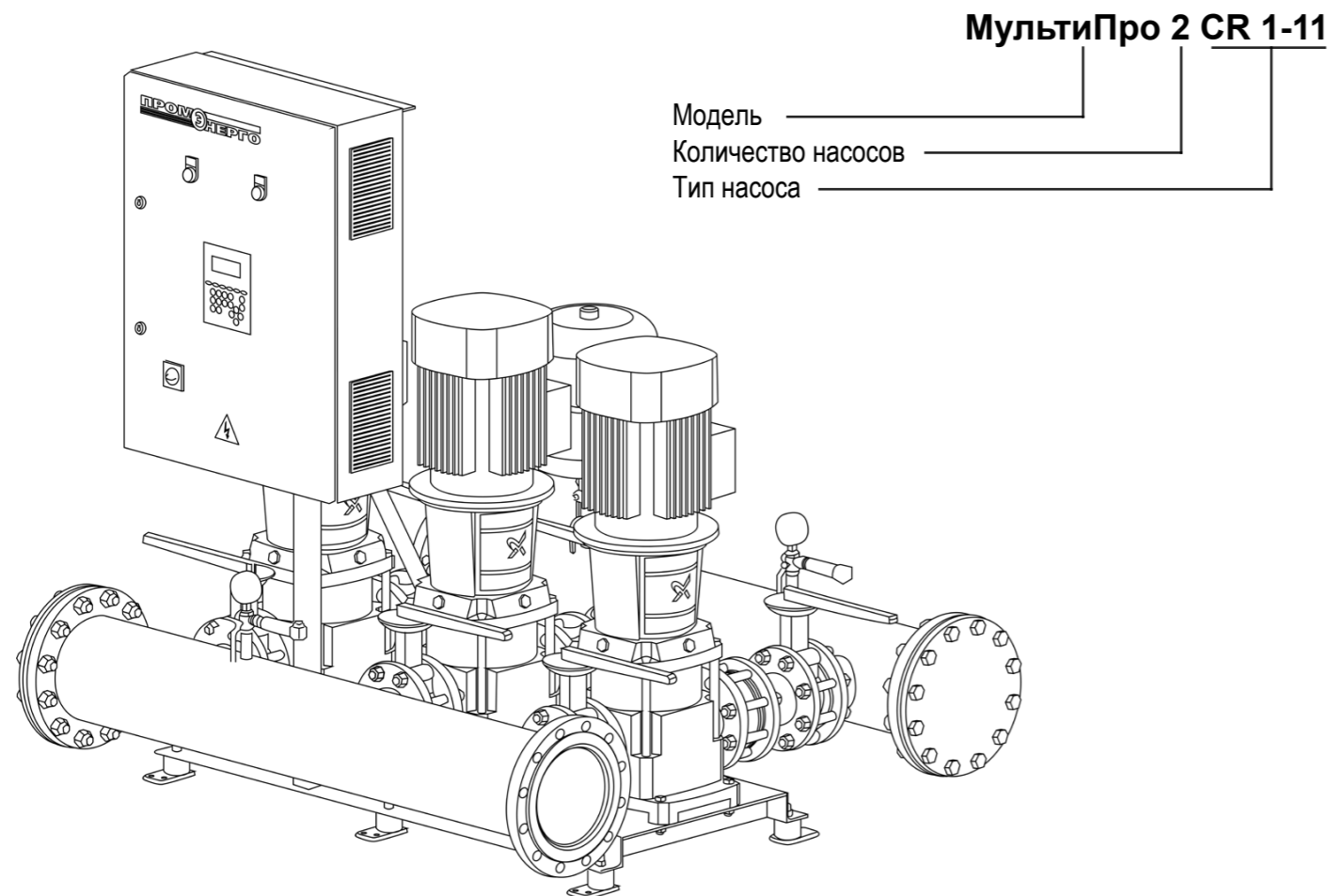
- мощность насоса от 0,37 до 15 кВт (более по запросу)
- количество насосов от 2 до 3 (более по запросу)
- температура рабочей среды до +90 С°
- температура окружающей среды до +55 С°
- максимальное рабочее давление на выходе 10 бар (более 10 бар – по запросу)
- сетевое напряжение 1х220В/3х380В, 50Гц
- степень защиты IP54
- исполнение корпуса ЩУ105 навесное, УХЛ4

В стоимость станции входит комплект заглушек, 2 шт.

В стоимость станции входят гидрокомпенсаторы, 2 шт.

Срок поставки 6 недель.

Краткое описание щита управления ЩУ 105 см. стр. 22.



Прайс-лист на насосные станции МАНС МультиПро

2-х насосные станции					
Наименование	Артикул	Мощность насоса P, кВт	Размеры ВхШхГ, мм (со шкафом)	Присоединение*	Цена с НДС, руб.
МультиПро 2 CR 1-3	36616135	0,37	1308x600x837	G 1 1/2"	169 809
МультиПро 2 CR 1-7	36616137	0,37	1308x600x837	G 1 1/2"	177 694
МультиПро 2 CR 1-11	36616139	0,55	1308x600x837	G 1 1/2"	200 778
МультиПро 2 CR 1-15	36616142	0,75	1308x600x832	G 1 1/2"	202 162
МультиПро 2 CR 1-19	36616144	1,1	1308x600x832	G 1 1/2"	216 639
МультиПро 2 CR 3-5	36616145	0,37	1308x600x832	G 1 1/2"	186 004
МультиПро 2 CR 3-7	36616150	0,55	1308x600x837	G 1 1/2"	192 972
МультиПро 2 CR 3-10	36616152	0,75	1308x600x837	G 1 1/2"	196 848
МультиПро 2 CR 3-15	36616154	1,1	1308x600x837	G 1 1/2"	214 295
МультиПро 2 CR 3-19	36616156	1,5	1308x600x832	G 1 1/2"	231 252
МультиПро 2 CR 3-23	36616158	2,2	1308x600x832	G 1 1/2"	247 812
МультиПро 2 CR 5-2	36616160	0,37	1308x600x867	G 2"	188 769
МультиПро 2 CR 5-4	36616162	0,55	1308x600x867	G 2"	193 119
МультиПро 2 CR 5-5	36616164	0,75	1308x600x867	G 2"	207 690
МультиПро 2 CR 5-6	ПТ660487	1,1	1308x600x867	G 2"	213 161
МультиПро 2 CR 5-8	36616166	1,1	1308x600x867	G 2"	215 310
МультиПро 2 CR 5-9	36659253	1,5	1308x600x867	G 2"	218 807
МультиПро 2 CR 5-10	36616168	1,5	1308x600x867	G 2"	248 651
МультиПро 2 CR 5-16	36616170	2,2	1308x600x867	G 2"	292 966
МультиПро 2 CR 5-20	36616172	3	1308x720x867	G 2"	299 876
МультиПро 2 CR 5-22	36616174	4	1563x720x873	G 2"	308 119
МультиПро 2 CR 10-2	ПТ659278	0,75	1308x600x927	G 2"	209 037
МультиПро 2 CR 10-3	36616547	1,1	1308x600x927	G 2"	239 474
МультиПро 2 CR 10-4	36616548	1,5	1308x600x927	G 2"	256 652
МультиПро 2 CR 10-6	36616549	2,2	1308x600x927	G 2"	260 341
МультиПро 2 CR 10-9	36616550	3	1308x600x927	G 2"	307 299
МультиПро 2 CR 10-12	36616551	4	1308x600x924	G 2"	338 628

*Типы присоединения:

G - Коллектор заканчивается трубной цилиндрической резьбой G, соответствующего размера

Dn- Коллектор заканчивается фланцем, соответствующего диаметра ГОСТ 12820, рассчитанным на максимальное давление 16 бар.

Прайс-лист на насосные станции МАНС МультиПро

2-х насосные станции					
Наименование	Артикул	Мощность насоса P, кВт	Размеры ВхШхГ, мм (со шкафом)	Присоединение*	Цена с НДС, руб.
МультиПро 2 CR 10-14	36616552	5,5	1536x720x1048	Dn 65	380 890
МультиПро 2 CR 15-2	36616553	2,2	1308x720x1031	Dn 65	261 297
МультиПро 2 CR 15-3	36616554	3	1308x720x1031	Dn 65	304 650
МультиПро 2 CR 15-5	36616555	4	1308x720x1031	Dn 65	330 569
МультиПро 2 CR 15-7	36616556	5,5	1563x720x1031	Dn 65	349 725
МультиПро 2 CR 15-9	36616557	7,5	1563x720x1088	Dn 65	395 791
МультиПро 2 CR 15-10	36616558	11	1563x800x1059	Dn 65	486 825
МультиПро 2 CR 20-2	36616581	2,2	1308x720x1031	Dn 65	305 907
МультиПро 2 CR 20-3	36616582	4	1308x720x1031	Dn 65	334 995
МультиПро 2 CR 20-5	36616583	5,5	1563x720x1031	Dn 65	357 972
МультиПро 2 CR 20-7	36616584	7,5	1563x720x1031	Dn 65	395 636
МультиПро 2 CR 20-10	36616585	11	1563x800x1088	Dn 65	529 574
МультиПро 2 CR 32-2-2	36616587	3	1308x720x1136	Dn 80	341 976
МультиПро 2 CR 32-2	36616590	4	1308x720x1136	Dn 80	366 982
МультиПро 2 CR 32-3	36616592	5,5	1563x720x1136	Dn 80	398 379
МультиПро 2 CR 32-4	36616593	7,5	1563x720x1136	Dn 80	450 109
МультиПро 2 CR 32-5	36616594	11	1563x720x1136	Dn 80	484 892
МультиПро 2 CR 32-6	36616595	11	1563x840x1136	Dn 80	561 334
МультиПро 2 CR 32-7	36616596	15	1617x840x1136	Dn 80	587 799
МультиПро 2 CR 45-1	36616600	4	1308x840x1228	Dn 80	377 092
МультиПро 2 CR 45-2-2	36616601	5,5	1563x840x1228	Dn 80	408 808
МультиПро 2 CR 45-2	36616602	7,5	1563x840x1228	Dn 80	464 602
МультиПро 2 CR 45-3	36616603	11	1563x840x1228	Dn 80	544 947
МультиПро 2 CR 45-4	36616604	15	1563x860x1228	Dn 80	594 062
МультиПро 2 CR 64-1	36616605	5,5	1563x840x1324	Dn 150	427 551
МультиПро 2 CR 64-2-2	36616606	7,5	1563x840x1324	Dn 150	481 390
МультиПро 2 CR 64-2	36616607	11	1563x840x1324	Dn 150	585 159

*Типы присоединения:

G - Коллектор заканчивается трубной цилиндрической резьбой G, соответствующего размера
Dn- Коллектор заканчивается фланцем, соответствующего диаметра ГОСТ 12820, рассчитанным на максимальное давление 16 бар.

Прайс-лист на насосные станции МАНС МультиПро

2-х насосные станции					
Наименование	Артикул	Мощность насоса P, кВт	Размеры ВхШхГ, мм (со шкафом)	Присоединение*	Цена с НДС, руб.
МультиПро 2 CR 64-3-1	36616608	15	1563x840x1324	Dn 150	670 970
МультиПро 2 CR 90-1	36616609	7,5	1563x960x1339	Dn 150	474 037
МультиПро 2 CR 90-2-2	36616610	11	1563x960x1339	Dn 150	604 206
МультиПро 2 CR 90-2	36616612	15	1563x960x1339	Dn 150	679 520

3-х насосные станции					
Наименование	Артикул	Мощность насоса P, кВт	Размеры ВхШхГ, мм (со шкафом)	Присоединение*	Цена с НДС, руб.
МультиПро 3 CR 1-7	36616934	0,37	1308x900x835	G 1 1/2"	230 988
МультиПро 3 CR 1-11	36616935	0,55	1308x900x835	G 1 1/2"	219 507
МультиПро 3 CR 1-15	36616936	0,75	1308x900x835	G 1 1/2"	269 940
МультиПро 3 CR 1-19	36616937	1,1	1308x900x835	G 1 1/2"	279 236
МультиПро 3 CR 3-5	36616938	0,37	1308x900x835	G 1 1/2"	228 000
МультиПро 3 CR 3-7	36616939	0,55	1308x900x835	G 1 1/2"	267 596
МультиПро 3 CR 3-10	36616940	0,75	1308x900x835	G 1 1/2"	290 708
МультиПро 3 CR 3-15	36616941	1,1	1308x900x835	G 1 1/2"	302 308
МультиПро 3 CR 3-19	36616942	1,5	1308x900x835	G 1 1/2"	313 706
МультиПро 3 CR 3-23	36616943	2,2	1308x900x835	G 1 1/2"	323 174
МультиПро 3 CR 5-2	36616944	0,37	1308x900x872	G 2"	231 348
МультиПро 3 CR 5-3	36616945	0,55	1308x900x872	G 2"	240 390
МультиПро 3 CR 5-4	36616946	0,55	1308x900x872	G 2"	245 882
МультиПро 3 CR 5-5	36616948	0,75	1308x900x872	G 2"	255 810
МультиПро 3 CR 5-6	36616949	1,1	1308x900x872	G 2"	259 469
МультиПро 3 CR 5-8	36616950	1,1	1308x900x872	G 2"	263 198
МультиПро 3 CR 5-9	ПТ661095	1,5	1308x900x960	G 2"	276 429
МультиПро 3 CR 5-10	36616951	1,5	1308x900x872	G 2"	285 052
МультиПро 3 CR 5-14	ПТ661096	2,2	1308x900x960	G 2"	330 419
МультиПро 3 CR 5-16	36616952	2,2	1308x900x872	G 2"	350 719
МультиПро 3 CR 5-20	36616953	3	1563x1080x873	G 2"	385 009

*Типы присоединения:

G - Коллектор заканчивается трубной цилиндрической резьбой G, соответствующего размера
Dn- Коллектор заканчивается фланцем, соответствующего диаметра ГОСТ 12820, рассчитанным на максимальное давление 16 бар.

Прайс-лист на насосные станции МАНС МультиПро

3-х насосные станции					
Наименование	Артикул	Мощность насоса P, кВт	Размеры ВхШхГ, мм (со шкафом)	Присоединение*	Цена с НДС, руб.
МультиПро 3 CR 5-22	36616954	4	1563x1080x873	G 2"	395 127
МультиПро 3 CR 10-2	ПТ661306	0,75	1308x990x935	Dn 65	290 496
МультиПро 3 CR 10-3	36616961	1,1	1308x990x935	Dn 65	299 521
МультиПро 3 CR 10-4	36616962	1,5	1308x990x935	Dn 65	320 410
МультиПро 3 CR 10-5	36616963	2,2	1308x990x935	Dn 65	328 431
МультиПро 3 CR 10-6	36616965	2,2	1308x990x935	Dn 65	363 875
МультиПро 3 CR 10-9	36616968	3	1563x990x936	Dn 65	418 518
МультиПро 3 CR 10-10	36616969	4	1563x990x936	Dn 65	444 656
МультиПро 3 CR 10-12	36616970	4	1563x990x936	Dn 65	463 780
МультиПро 3 CR 10-14	36616971	5,5	1563x1080x1039	Dn 65	563 164
МультиПро 3 CR 15-2	36616972	2,2	1308x1080x1054	Dn 80	331 777
МультиПро 3 CR 15-3	36616973	3	1563x1080x1054	Dn 80	396 552
МультиПро 3 CR 15-5	36616974	4	1563x1080x1054	Dn 80	437 885
МультиПро 3 CR 15-7	36616975	5,5	1563x1080x1054	Dn 80	523 311
МультиПро 3 CR 15-9	36616976	7,5	1563x1080x1054	Dn 80	589 502
МультиПро 3 CR 15-10	36616977	11	1563x1080x1054	Dn 80	664 623
МультиПро 3 CR 20-2	36616980	2,2	1308x1080x1054	Dn 80	336 589
МультиПро 3 CR 20-3	36616984	4	1563x1080x1054	Dn 80	444 671
МультиПро 3 CR 20-5	36616988	5,5	1563x1080x1054	Dn 80	531 807
МультиПро 3 CR 20-7	36616994	7,5	1563x1080x1099	Dn 80	590 726
МультиПро 3 CR 20-10	36616999	11	1563x1080x1167	Dn 80	721 749
МультиПро 3 CR 32-2-2	36617003	3	1563x1080x1167	Dn 100	459 557
МультиПро 3 CR 32-2	36617355	4	1563x1080x1167	Dn 100	499 041
МультиПро 3 CR 32-3	36617356	5,5	1563x1080x1167	Dn 100	599 396
МультиПро 3 CR 32-4	36617357	7,5	1563x1080x1167	Dn 100	680 506
МультиПро 3 CR 32-5	36617358	11	1563x1260x1167	Dn 100	805 596
МультиПро 3 CR 32-6	36617359	11	1563x1260x1167	Dn 100	834 714

*Типы присоединения:

G - Коллектор заканчивается трубной цилиндрической резьбой G, соответствующего размера
Dn- Коллектор заканчивается фланцем, соответствующего диаметра ГОСТ 12820, рассчитанным на максимальное давление 16 бар.

Прайс-лист на насосные станции МАНС МультиПро

3-х насосные станции					
Наименование	Артикул	Мощность насоса P, кВт	Размеры ВхШхГ, мм (со шкафом)	Присоединение*	Цена с НДС, руб.
МультиПро 3 CR 32-7	36617360	15	1617x1260x1167	Dn 100	943 941
МультиПро 3 CR 45-1	36617361	4	1563x1260x1313	Dn 150	520 626
МультиПро 3 CR 45-2-2	36617362	5,5	1563x1260x1313	Dn 150	621 352
МультиПро 3 CR 45-2	36617363	7,5	1563x1260x1313	Dn 150	708 877
МультиПро 3 CR 45-3	36617364	11	1563x1260x1313	Dn 150	829 909
МультиПро 3 CR 45-4	36617365	15	1563x1260x1313	Dn 150	980 802
МультиПро 3 CR 64-1	36617366	5,5	1563x1260x1332	Dn 150	645 447
МультиПро 3 CR 64-2-2	36617367	7,5	1563x1260x1332	Dn 150	729 888
МультиПро 3 CR 64-2	36617368	11	1563x1260x1332	Dn 150	825 122
МультиПро 3 CR 64-3-1	36617369	15	1563x1260x1332	Dn 150	982 148
МультиПро 3 CR 90-1	36617370	7,5	1563x1440x1450	Dn 200	727 127
МультиПро 3 CR 90-2-2	36617371	11	1563x1440x1450	Dn 200	864 049
МультиПро 3 CR 90-2	36617372	15	1563x1440x1450	Dn 200	1 004 615

*Типы присоединения:

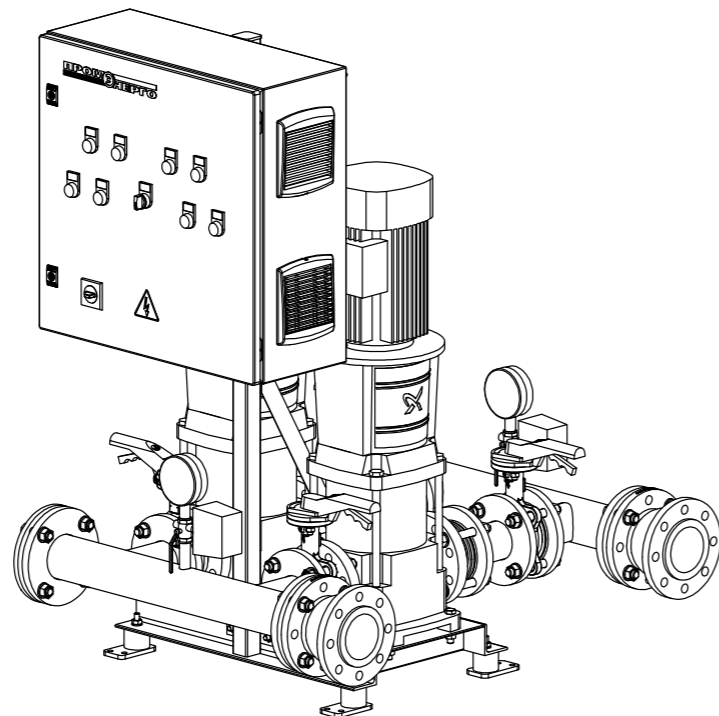
G - Коллектор заканчивается трубной цилиндрической резьбой G, соответствующего размера
Dn- Коллектор заканчивается фланцем, соответствующего диаметра ГОСТ 12820, рассчитанным на максимальное давление 16 бар.

Насосные станции МАНС МультиТоп

Модульные автоматические насосные станции МультиТоп сконструированы и комплектуются: двумя или тремя вертикальными многоступенчатыми центробежными насосами модельного ряда типа CR, NB фирмы Grundfos смонтированными на общей раме-основании, с трубопроводной обвязкой из нержавеющей стали, запорно-регулирующей арматурой и автоматикой управления на базе НКУ ЩУ106.

Технические данные МАНС МультиТоп в базовой комплектации (иное по запросу):

- мощность насоса от 0,37 до 15 кВт (более по запросу)
- количество насосов от 2 до 3 (более по запросу)
- температура рабочей среды до +70 С°
- температура окружающей среды до +55 С°
- макс. рабочее давление на выходе 16 бар.
- сетевое напряжение 3х380В, 50Гц
- степень защиты IP54
- исполнение корпуса ЩУ105 навесное, УХЛ4



Описание алгоритма работы системы автоматизации станции МАНС МультиТоп:

Станция может работать в двух режимах: ручной и автоматический

Ручной

Запуск насосов осуществляется с помощью кнопок расположенных на лицевой панели щита управления.

Автоматический

Запуск станции осуществляется по сигналу от системы пожаротушения (для дренажной) либо от реле давления (для сплинкерной) установленном на выходном коллекторе станции. Система автоматизации обеспечивает пуск основного (ых) насоса (ов). При невыходе на режим (достижении заданного давления) основного насоса он отключается, и включается резервный.

В МАНС МультиТоп реализованы следующие дополнительные функции:

- защита эл. двигателей насосов от перегрузки и короткого замыкания;
- автоматическое переключение питающих вводов (АВР)
- автоматический контроль управляющих соединительных линий на обрыв и короткое замыкание
- автоматическое пуск по сигналу ;
- автоматическое включение резервного насоса при невыходе на режим сновного;
- автоматическое переключение питающих вводов (опция).
- световая индикация «СЕТЬ», «Общая Авария», «Невыход на режим насосов»
- кнопки управления насосов в ручном режиме «Пуск», «Стоп»
- переключатель режимов работы «Руч/Авт»
- «сухие» сигналы сигнализирующие о состоянии станции

Прайс-лист на насосные станции МАНС МультиТоп

2-х насосные станции					
Наименование	Артикул	Мощность насоса Р, кВт	Размеры ВхШхГ, мм (со шкафом)	Присоединение*	Цена с НДС, руб.
МультиТоп 2 CR 10-3	36618128	1,1	1308x660x812	G 2"	247 553
МультиТоп 2 CR 10-4	36618129	1,5	1308x660x812	G 2"	263 765
МультиТоп 2 CR 10-6	36618130	2,2	1308x660x812	G 2"	276 567
МультиТоп 2 CR 10-9	36618131	3	1308x660x812	G 2"	305 336
МультиТоп 2 CR 10-12	36618132	4	1308x660x812	G 2"	318 212
МультиТоп 2 CR 10-14	36618133	5,5	1308x720x976	Dn65	413 630
МультиТоп 2 CR 15-2	36618278	2,2	1308x720x976	Dn65	279 451
МультиТоп 2 CR 15-3	36618279	3	1308x720x976	Dn65	299 055
МультиТоп 2 CR 15-5	36618280	4	1308x720x976	Dn65	342 367
МультиТоп 2 CR 15-7	36618281	5,5	1308x720x976	Dn65	383 958
МультиТоп 2 CR 15-9	36618282	7,5	1308x720x1033	Dn65	446 004
МультиТоп 2 CR 15-10	36618283	11	1471x720x1033	Dn65	497 311
МультиТоп 2 CR 20-1	36618284	1,1	1308x720x976	Dn65	339 952
МультиТоп 2 CR 20-2	36618285	2,2	1308x720x976	Dn65	341 063
МультиТоп 2 CR 20-3	36618286	4	1308x720x976	Dn65	347 346
МультиТоп 2 CR 20-5	36618287	5,5	1308x720x976	Dn65	402 277
МультиТоп 2 CR 20-7	36618288	7,5	1308x720x976	Dn65	447 871
МультиТоп 2 CR 20-10	36616558	11	1471x720x1033	Dn65	497 311
МультиТоп 2 CR 32-2-2	36618291	3	1308x720x1089	Dn80	341 074
МультиТоп 2 CR 32-2	36618292	4	1308x720x1089	Dn80	382 630
МультиТоп 2 CR 32-3	36618293	5,5	1308x720x1089	Dn80	436 004
МультиТоп 2 CR 32-4	36618294	7,5	1308x720x1089	Dn80	510 302
МультиТоп 2 CR 32-5	36618295	11	1477x840x1089	Dn80	598 912
МультиТоп 2 CR 32-6	36618296	11	1547x840x1089	Dn80	621 236
МультиТоп 2 CR 32-7	36618438	15	1617x840x1089	Dn80	691 069
МультиТоп 2 CR 45-1	36618300	4	1308x840x1191	Dn100	392 243
МультиТоп 2 CR 45-2-2	36618301	5,5	1308x840x1191	Dn100	445 901
МультиТоп 2 CR 45-2	36618302	7,5	1308x840x1191	Dn100	525 118

*Типы присоединения:

G - Коллектор заканчивается трубной цилиндрической резьбой G, соответствующего размера

Dn- Коллектор заканчивается фланцем, соответствующего диаметра ГОСТ 12820, рассчитанным на максимальное давление 16 бар.

Прайс-лист на насосные станции МАНС МультиТоп

2-х насосные станции					
Наименование	Артикул	Мощность насоса P, кВт	Размеры ВхШхГ, мм (со шкафом)	Присоединение*	Цена с НДС, руб.
МультиТоп 2 CR 45-3	36618303	11	1411x840x1191	Dn100	616 154
МультиТоп 2 CR 45-4	36618439	15	1563x840x1191	Dn100	713 505
МультиТоп 2 CR 64-1	36618360	5,5	1308x540x1320	Dn150	464 312
МультиТоп 2 CR 64-2-2	36618361	7,5	1308x540x1320	Dn150	540 950
МультиТоп 2 CR 64-2	36618363	11	1336x840x1320	Dn150	607 683
МультиТоп 2 CR 64-3-1	36618440	15	1563x840x1320	Dn150	714 356
МультиТоп 2 CR 90-1	36618370	7,5	1308x960x1335	Dn150	531 583
МультиТоп 2 CR 90-2-2	36618371	11	1355x960x1335	Dn150	630 281
МультиТоп 2 CR 90-2	36618441	15	1563x960x1335	Dn150	724 173
МультиТоп 2NB80-160/151	ПТ660592	15	1807x1940x2100	Dn250/Dn200	747 175
МультиТоп 2NB80-160/161	ПТ660593	18,5	1807x1940x2100	Dn250/Dn200	781 902
МультиТоп 2NB80-160/167	ПТ660594	22	1827x1940x2105	Dn250/Dn200	842 766
МультиТоп 2NB80-160/177	ПТ660595	30	1847x1940x2195	Dn250/Dn200	937 897
3-х насосные станции					
МультиТоп 3 CR 10-3	36658623	1,1	1308x990x992	Dn65	295 490
МультиТоп 3 CR 10-4	36658624	1,5	1308x990x992	Dn65	360 957
МультиТоп 3 CR 10-5	36658625	2,2	1308x990x992	Dn65	394 486
МультиТоп 3 CR 10-6	36658626	2,2	1308x990x992	Dn65	405 022
МультиТоп 3 CR 10-9	36658627	3,0	1563x990x993	Dn65	493 262
МультиТоп 3 CR 10-10	36658628	4,0	1563x990x993	Dn65	528 156
МультиТоп 3 CR 10-12	36658629	4,0	1563x990x993	Dn65	550 149
МультиТоп 3 CR 10-14	36658630	5,5	1563x1080x1146	Dn65	663 490
МультиТоп 3 CR 15-2	36658631	2,2	1308x1080x1123	Dn80	401 762
МультиТоп 3 CR 15-3	36658632	3,0	1563x1080x1123	Dn80	469 560
МультиТоп 3 CR 15-4	36658634	4,0	1563x1080x1123	Dn80	504 607
МультиТоп 3 CR 15-5	36658635	4,0	1563x1080x1123	Dn80	517 093
МультиТоп 3 CR 15-6	36658636	5,5	1563x1080x1123	Dn65	602 847
МультиТоп 3 CR 15-7	36658637	5,5	1563x1080x1123	Dn65	615 333

*Типы присоединения:

G - Коллектор заканчивается трубной цилиндрической резьбой G, соответствующего размера
Dn- Коллектор заканчивается фланцем, соответствующего диаметра ГОСТ 12820, рассчитанным на максимальное давление 16 бар.

Прайс-лист на насосные станции МАНС МультиТоп

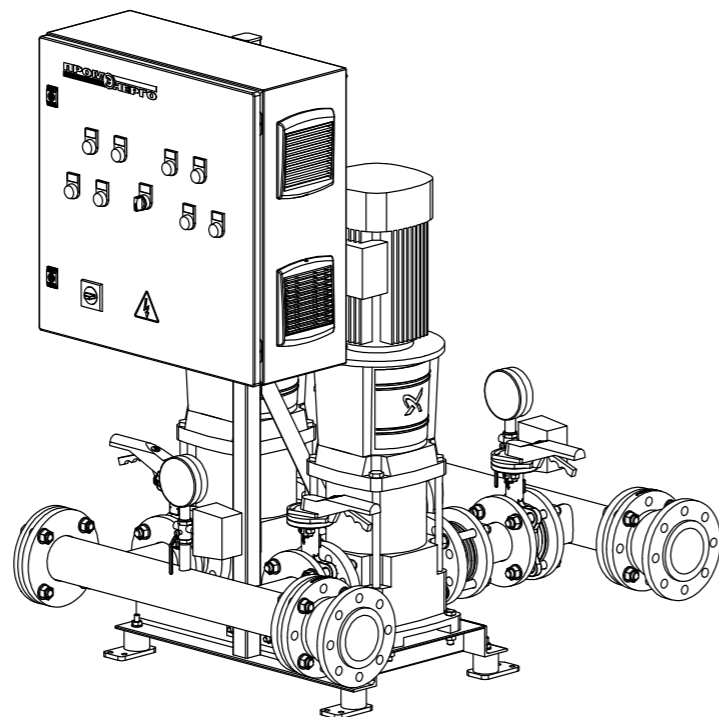
3-х насосные станции					
Наименование	Артикул	Мощность насоса P, кВт	Размеры ВхШхГ, мм (со шкафом)	Присоединение*	Цена с НДС, руб.
МультиТоп 3 CR 15-9	36658638	7,5	1563x1080x1213	Dn65	694 144
МультиТоп 3 CR 15-10	36658639	11,0	1563x1120x1213	Dn65	780 533
МультиТоп 3 CR 20-2	36658640	2,2	1308x1080x1123	Dn65	400 602
МультиТоп 3 CR 20-3	36658641	4,0	1563x1080x1123	Dn65	524 897
МультиТоп 3 CR 20-5	36658642	5,5	1563x1080x1123	Dn80	625 123
МультиТоп 3 CR 20-6	36658643	7,5	1563x1080x1123	Dn80	677 536
МультиТоп 3 CR 20-7	36658644	7,5	1563x1080x1123	Dn80	692 860
МультиТоп 3 CR 20-10	36658645	11,0	1563x1120x1213	Dn80	846 228
МультиТоп 3 CR 32-2-2	36658646	3,0	1563x1080x1282	Dn100	543 847
МультиТоп 3 CR 32-2	36658648	4,0	1563x1080x1282	Dn100	589 251
МультиТоп 3 CR 32-3	36658649	5,5	1563x1080x1282	Dn100	704 660
МультиТоп 3 CR 32-4	36658650	7,5	1563x1080x1282	Dn100	797 936
МультиТоп 3 CR 32-5	36658651	11,0	1563x1260x1282	Dn100	940 901
МультиТоп 3 CR 32-6	36658652	11,0	1563x1260x1282	Dn100	974 387
МультиТоп 3 CR 32-7	36658653	15,0	1617x1260x1282	Dn100	1 099 998
МультиТоп 3 CR 45-1	36658654	4,0	1563x1260x1461	Dn150	607 844
МультиТоп 3 CR 45-2-2	36658655	5,5	1563x1260x1461	Dn150	723 678
МультиТоп 3 CR 45-2	36658656	7,5	1563x1260x1461	Dn150	824 333
МультиТоп 3 CR 45-3	36658658	11,0	1563x1260x1461	Dn150	970 306
МультиТоп 3 CR 45-3-2	36658657	11,0	1563x1260x1461	Dn150	970 306
МультиТоп 3 CR 45-4	36658659	15,0	1563x1260x1461	Dn150	1 137 046
МультиТоп 3 CR 64-1	36658660	5,5	1563x1260x1472	Dn150	729 374
МультиТоп 3 CR 64-2-2	36658661	7,5	1563x1260x1472	Dn150	892 773
МультиТоп 3 CR 64-2	36658662	11,0	1563x1260x1472	Dn150	936 000
МультиТоп 3 CR 64-3-1	36658664	15,0	1563x1260x1472	Dn150	1 116 580
МультиТоп 3 CR 64-3-2	36658663	15,0	1563x1260x1472	Dn150	1 116 580
МультиТоп 3 CR 90-1	36658667	7,5	1563x1440x1602	Dn200	834 635
МультиТоп 3 CR 90-2-2	36658668	11,0	1563x1440x1602	Dn200	992 096
МультиТоп 3 CR 90-2	36658669	15,0	1563x1440x1602	Dn200	1 153 747

Насосные станции МАНС МультиТоп-У

Модульные автоматические насосные станции МультиТоп-У сконструированы и комплектуются: двумя или тремя вертикальными многоступенчатыми центробежными насосами модельного ряда типа CR, NB фирмы Grundfos смонтированными на общей раме-основании, с трубопроводной обвязкой из нержавеющей стали, запорно-регулирующей арматурой и автоматикой управления на базе ЩУ106-У.

Технические данные МАНС МультиТоп-У в базовой комплектации (иное по запросу):

- мощность насоса от 0,37 до 15 кВт (более по запросу)
- количество насосов от 2 до 3 (более по запросу)
- температура рабочей среды до +70 С°
- температура окружающей среды до +55 С°
- макс. рабочее давление на выходе 16 бар.
- сетевое напряжение 3х380В, 50Гц
- степень защиты IP54
- исполнение корпуса ЩУ105 навесное, УХЛ4



Описание алгоритма работы системы автоматизации станции МАНС МультиТоп-У:

Станция может работать в двух режимах: ручной и автоматический

Ручной

Запуск насосов осуществляется с помощью кнопок расположенных на лицевой панели щита управления.

Автоматический

Запуск станции осуществляется по сигналу от системы пожаротушения (для дренчерной) либо от реле давления (для сплинклерной) установленном на выходном коллекторе станции. Система автоматизации обеспечивает пуск основного (ых) насоса (ов). При невыходе на режим (достижении заданного давления) основного насоса он отключается, и включается резервный.

В МАНС МультиТоп-У реализованы следующие дополнительные функции:

- защита эл. двигателей насосов от перегрузки и короткого замыкания;
- автоматическое пуск по сигналу ;
- автоматическое включение резервного насоса при невыходе на режим сновного;
- автоматическое переключение питающих вводов (опция).
- световая индикация «СЕТЬ», «Общая Авария», «Невыход на режим насосов»
- кнопки управления насосов в ручном режиме «Пуск», «Стоп»
- переключатель режимов работы «Руч/Авт»
- «сухие» сигналы сигнализирующие о состоянии станции.

Прайс-лист на насосные станции МАНС МультиТоп-У

2-х насосные станции					
Наименование	Артикул	Мощность насоса Р, кВт	Размеры ВхШхГ, мм (со шкафом)	Присоединение*	Цена с НДС, руб.
МультиТоп-У 2 CR 10-3	по запросу	1,1	1308x660x812	G 2"	215 264
МультиТоп-У 2 CR 10-4		1,5	1308x660x812	G 2"	229 360
МультиТоп-У 2 CR 10-6		2,2	1308x660x812	G 2"	240 493
МультиТоп-У 2 CR 10-9		3	1308x660x812	G 2"	265 510
МультиТоп-У 2 CR 10-12		4	1308x660x812	G 2"	276 706
МультиТоп-У 2 CR 10-14		5,5	1308x720x976	Dn65	359 678
МультиТоп-У 2 CR 15-2		2,2	1308x720x976	Dn65	243 001
МультиТоп-У 2 CR 15-3		3	1308x720x976	Dn65	260 048
МультиТоп-У 2 CR 15-5		4	1308x720x976	Dn65	297 710
МультиТоп-У 2 CR 15-7		5,5	1308x720x976	Dn65	333 876
МультиТоп-У 2 CR 15-9		7,5	1308x720x1033	Dn65	387 829
МультиТоп-У 2 CR 15-10		11	1471x720x1033	Dn65	432 444
МультиТоп-У 2 CR 20-1		1,1	1308x720x976	Dn65	295 610
МультиТоп-У 2 CR 20-2		2,2	1308x720x976	Dn65	296 576
МультиТоп-У 2 CR 20-3		4	1308x720x976	Dn65	302 040
МультиТоп-У 2 CR 20-5		5,5	1308x720x976	Dn65	349 806
МультиТоп-У 2 CR 20-7		7,5	1308x720x976	Dn65	389 453
МультиТоп-У 2 CR 20-10		11	1471x720x1033	Dn65	432 444
МультиТоп-У 2 CR 32-2-2		3	1308x720x1089	Dn80	296 586
МультиТоп-У 2 CR 32-2		4	1308x720x1089	Dn80	332 722
МультиТоп-У 2 CR 32-3	5,5	1308x720x1089	Dn80	379 134	
МультиТоп-У 2 CR 32-4	7,5	1308x720x1089	Dn80	443 741	
МультиТоп-У 2 CR 32-5	11	1477x840x1089	Dn80	520 793	
МультиТоп-У 2 CR 32-6	11	1547x840x1089	Dn80	540 205	
МультиТоп-У 2 CR 32-7	15	1617x840x1089	Dn80	600 929	
МультиТоп-У 2 CR 45-1	4	1308x840x1191	Dn100	341 081	
МультиТоп-У 2 CR 45-2-2	5,5	1308x840x1191	Dn100	387 740	
МультиТоп-У 2 CR 45-2	7,5	1308x840x1191	Dn100	456 624	

*Типы присоединения:

G - Коллектор заканчивается трубной цилиндрической резьбой G, соответствующего размера

Dn- Коллектор заканчивается фланцем, соответствующего диаметра ГОСТ 12820, рассчитанным на максимальное давление 16 бар.

Прайс-лист на насосные станции МАНС МультиТоп-У

2-х насосные станции						
Наименование	Артикул	Мощность насоса P, кВт	Размеры ВхШхГ, мм (со шкафом)	Присоединение*	Цена с НДС, руб.	
МультиТоп-У 2 CR 45-3	по запросу	11	1411x840x1191	Dn100	535 786	
МультиТоп-У 2 CR 45-4		15	1563x840x1191	Dn100	620 439	
МультиТоп-У 2 CR 64-1		5,5	1308x540x1320	Dn150	403 749	
МультиТоп-У 2 CR 64-2-2		7,5	1308x540x1320	Dn150	470 391	
МультиТоп-У 2 CR 64-2		11	1336x840x1320	Dn150	528 420	
МультиТоп-У 2 CR 64-3-1		15	1563x840x1320	Dn150	621 179	
МультиТоп-У 2 CR 90-1		7,5	1308x960x1335	Dn150	462 246	
МультиТоп-У 2 CR 90-2-2		11	1355x960x1335	Dn150	548 070	
МультиТоп-У 2 CR 90-2		15	1563x960x1335	Dn150	629 716	
МультиТоп-У 2 NB 80-160/151		15	1807x1940x2100	Dn250/Dn200	649 717	
МультиТоп-У 2 NB 80-160/161		18,5	1807x1940x2100	Dn250/Dn200	679 915	
МультиТоп-У 2 NB 80-160/167		22	1827x1940x2105	Dn250/Dn200	732 840	
МультиТоп-У 2 NB 80-160/177		30	1847x1940x2195	Dn250/Dn200	815 563	
3-х насосные станции						
МультиТоп-У 3 CR 10-3		по запросу	1,1	1308x990x992	Dn65	256 948
МультиТоп-У 3 CR 10-4	1,5		1308x990x992	Dn65	313 876	
МультиТоп-У 3 CR 10-5	2,2		1308x990x992	Dn65	343 032	
МультиТоп-У 3 CR 10-6	2,2		1308x990x992	Dn65	352 193	
МультиТоп-У 3 CR 10-9	3,0		1563x990x993	Dn65	428 923	
МультиТоп-У 3 CR 10-10	4,0		1563x990x993	Dn65	459 266	
МультиТоп-У 3 CR 10-12	4,0		1563x990x993	Dn65	478 391	
МультиТоп-У 3 CR 10-14	5,5		1563x1080x1146	Dn65	576 947	
МультиТоп-У 3 CR 15-2	2,2		1308x1080x1123	Dn80	349 358	
МультиТоп-У 3 CR 15-3	3,0		1563x1080x1123	Dn80	408 313	
МультиТоп-У 3 CR 15-4	4,0		1563x1080x1123	Dn80	438 788	
МультиТоп-У 3 CR 15-5	4,0		1563x1080x1123	Dn80	449 646	
МультиТоп-У 3 CR 15-6	5,5		1563x1080x1123	Dn65	524 215	
МультиТоп-У 3 CR 15-7	5,5		1563x1080x1123	Dn65	535 072	

*Типы присоединения:

G - Коллектор заканчивается трубной цилиндрической резьбой G, соответствующего размера

Dn- Коллектор заканчивается фланцем, соответствующего диаметра ГОСТ 12820, рассчитанным на максимальное давление 16 бар.

Прайс-лист на насосные станции МАНС МультиТоп-У

3-х насосные станции					
Наименование	Артикул	Мощность насоса P, кВт	Размеры ВхШхГ, мм (со шкафом)	Присоединение*	Цена с НДС, руб.
МультиТоп-У 3 CR 15-9	по запросу	7,5	1563x1080x1213	Dn65	603 603
МультиТоп-У 3 CR 15-10		11,0	1563x1120x1213	Dn65	678 725
МультиТоп-У 3 CR 20-2		2,2	1308x1080x1123	Dn65	348 350
МультиТоп-У 3 CR 20-3		4,0	1563x1080x1123	Dn65	456 432
МультиТоп-У 3 CR 20-5		5,5	1563x1080x1123	Dn80	543 586
МультиТоп-У 3 CR 20-6		7,5	1563x1080x1123	Dn80	589 162
МультиТоп-У 3 CR 20-7		7,5	1563x1080x1123	Dn80	602 487
МультиТоп-У 3 CR 20-10		11,0	1563x1120x1213	Dn80	735 851
МультиТоп-У 3 CR 32-2-2		3,0	1563x1080x1282	Dn100	472 910
МультиТоп-У 3 CR 32-2		4,0	1563x1080x1282	Dn100	512 392
МультиТоп-У 3 CR 32-3		5,5	1563x1080x1282	Dn100	612 748
МультиТоп-У 3 CR 32-4		7,5	1563x1080x1282	Dn100	693 858
МультиТоп-У 3 CR 32-5		11,0	1563x1260x1282	Dn100	818 175
МультиТоп-У 3 CR 32-6		11,0	1563x1260x1282	Dn100	847 293
МультиТоп-У 3 CR 32-7		15,0	1617x1260x1282	Dn100	956 520
МультиТоп-У 3 CR 45-1		4,0	1563x1260x1461	Dn150	528 560
МультиТоп-У 3 CR 45-2-2		5,5	1563x1260x1461	Dn150	629 285
МультиТоп-У 3 CR 45-2		7,5	1563x1260x1461	Dn150	716 811
МультиТоп-У 3 CR 45-3		11,0	1563x1260x1461	Dn150	843 745
МультиТоп-У 3 CR 45-3-2		11,0	1563x1260x1461	Dn150	843 745
МультиТоп-У 3 CR 45-4		15,0	1563x1260x1461	Dn150	988 736
МультиТоп-У 3 CR 64-1		5,5	1563x1260x1472	Dn150	634 238
МультиТоп-У 3 CR 64-2-2		7,5	1563x1260x1472	Dn150	776 324
МультиТоп-У 3 CR 64-2		11,0	1563x1260x1472	Dn150	813 913
МультиТоп-У 3 CR 64-3-1		15,0	1563x1260x1472	Dn150	970 939
МультиТоп-У 3 CR 64-3-2	15,0	1563x1260x1472	Dn150	970 939	
МультиТоп-У 3 CR 90-1	7,5	1563x1440x1602	Dn200	725 770	
МультиТоп-У 3 CR 90-2-2	11,0	1563x1440x1602	Dn200	862 692	
МультиТоп-У 3 CR 90-2	15,0	1563x1440x1602	Dn200	1 003 259	

Щит управления НКУ ЩУ 105

Щит управления ЩУ105 предназначен для обеспечения работы насосов повышения давления в сетях хозяйственно-питьевого и производственного водоснабжения, где требуется поддержание постоянного заданного давления в условиях переменных расходов.

Технические данные ЩУ 105, базовая модификация (иное по запросу):

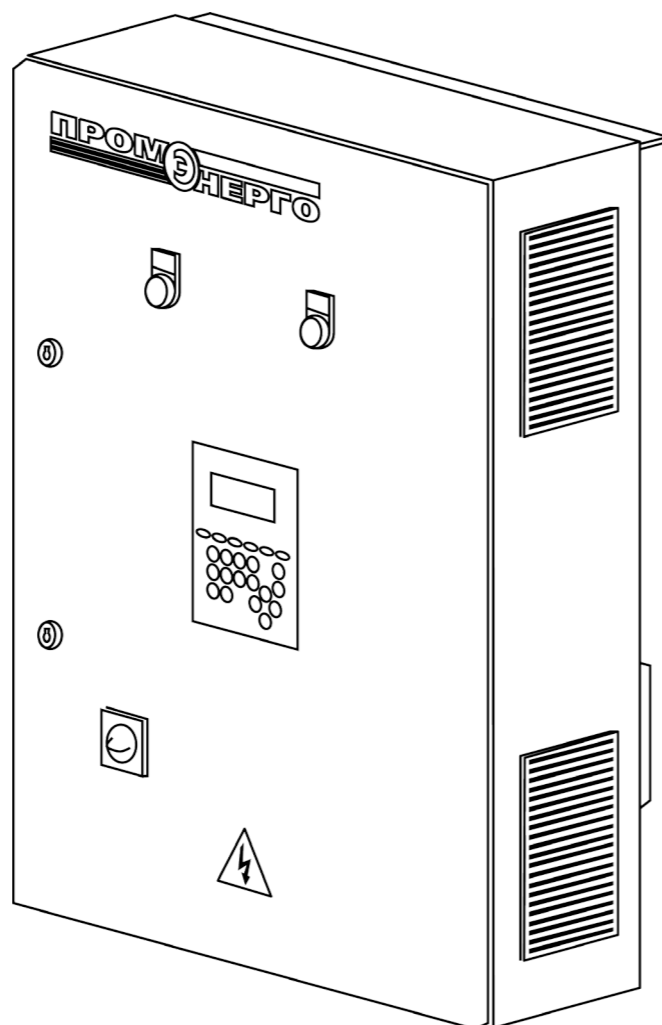
- мощность подключаемых насосов от 0,75 до 15 кВт.
- количество подключаемых насосов от 2 до 4.
- температура окружающей среды до +55 С°.
- сетевое напряжение ~3х380В, 50Гц.
- степень защиты IP54.
- исполнение корпуса ЩУ105 навесное, УХЛ4

Описание алгоритма работы ЩУ 105:

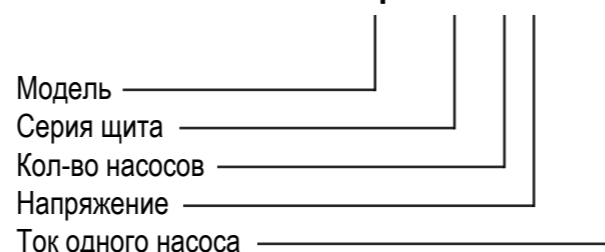
По сигналу датчика давления, установленного на напорном коллекторе насосной станции, щит управления обеспечивает пуск и регулирование частоты вращения электродвигателя одного из насосов с помощью частотного преобразователя. Остальные насосы, подключенные к щиту управления, пускаются дополнительно в сетевом режиме.

Также реализованы следующие функции:

- защита эл. двигателей насосов от перегрузки и короткого замыкания.
- обеспечение защиты насосов от «сухого хода», по сигналу внешнего датчика.
- автоматическое чередование насосов (для равномерной наработки моточасов).
- автоматическое включение резервного насоса при неисправности основного.
- возможность удаленного контроля и управления.
- алгоритм управления реализован в контроллере с выносным дисплеем, который существенно расширяет функциональные возможности и упрощает обслуживание оборудования, осуществляет визуализацию с выводом всей необходимой информации о состоянии оборудования, его рабочих параметров и аварийных сообщений.
- возможность удаленного мониторинга, при помощи программы диспетчеризации MAHCVIEW (не входит в базовую комплектацию).



ЩУ 105.2.4. 0010



Прайс-лист НКУ ЩУ 105

Наименование	Артикул	Размеры ВхШхГ, мм	Кол-во насосов	Мощность насоса W, кВт	Ток насоса I, А	Цена с НДС, руб.
ЩУ 105.2.4.(0000-0010)П.10.Р-5.Е.В	36615793	600x600x210	2	0 - 0,37	0 - 1	59 337
ЩУ 105.2.4.(0010-0016)П.10.Р-5.Е.В	36615800	600x600x300	2	0,37 - 0,55	1-1,6	63 438
ЩУ 105.2.4.(0016-0024)П.10.Р-5.Е.В	36615801	600x600x210	2	0,56 - 1,1	1,6 - 2,4	67 413
ЩУ 105.2.4.(0025-0040)П.10.Р-5.Е.В	36615802	600x600x210	2	1,2 - 1,7	2,5 - 4	77 152
ЩУ 105.2.4.(0041-0060)П.10.Р-5.Е.В	36615803	600x600x210	2	1,8 - 2,5	4,1 - 6	78 587
ЩУ 105.2.4.(0063-0100)П.10.Р-5.Е.В	36615804	800x600x210	2	2,6 - 5	6,3 - 10	90 890
ЩУ 105.2.4.(0105-0120)П.10.Р-5.Е.В	36615805	800x600x210	2	5,1 - 5,5	10,5 - 12	97 662
ЩУ 105.2.4.(0110-0160)П.10.Р-5.Е.В	36615812	800x600x210	2	5,5 - 7,5	11 - 16	104 936
ЩУ 105.2.4.(0200-0250)П.10.Р-5.Е.В	36615813	800x800x300	2	10,5 - 12,5	20 - 25	109 270
ЩУ 105.2.4.(0255-0320)П.10.Р-5.Е.В	36615814	800x800x300	2	12,5 - 15	25,5 - 32	119 890
ЩУ 105.3.4.(0000-0010)П.10.Р-5.Е.В	36615832	600x600x210	3	0 - 0,37	0 - 1	65 989
ЩУ 105.3.4.(0011-0015)П.10.Р-5.Е.В	36615833	600x600x210	3	0,37 - 0,55	1,1 - 1,5	77 322
ЩУ 105.3.4.(0016-0024)П.10.Р-5.Е.В	36615834	600x600x210	3	0,56 - 1,1	1,6 - 2,4	81 237
ЩУ 105.3.4.(0025-0040)П.10.Р-5.Е.В	36615835	600x600x210	3	1,2 - 1,7	2,5 - 4	86 904
ЩУ 105.3.4.(0041-0060)П.10.Р-5.Е.В	36615836	600x600x210	3	1,8 - 2,5	4,1 - 6	98 024
ЩУ 105.3.4.(0063-0100)П.10.Р-5.Е.В	36615837	800x600x210	3	2,6 - 5	6,3 - 10	103 727
ЩУ 105.3.4.(0105-0120)П.10.Р-5.Е.В	36615806	800x800x210	3	5,1 - 5,5	10,5 - 12	115 974
ЩУ 105.3.4.(0110-0160)П.10.Р-5.Е.В	36615838	600x800x210	3	5,5 - 7,5	11 - 16	133 920
ЩУ 105.3.4.(0200-0250)П.10.Р-5.Е.В	36615807	800x800x210	3	10,5 - 12,5	20 - 25	145 185
ЩУ 105.3.4.(0255-0320)П.10.Р-5.Е.В	36615839	800x800x210	3	12,5 - 15	25,5 - 32	158 999
ЩУ 105.4.4.(0000-0010)П.10.Р-5.Е.В	36615918	600x800x210	4	0 - 0,37	0 - 1	84 081
ЩУ 105.4.4.(0011-0015)П.10.Р-5.Е.В	36615919	600x800x210	4	0,37 - 0,55	1,1 - 1,5	94 176
ЩУ 105.4.4.(0016-0024)П.10.Р-5.Е.В	36615920	600x800x210	4	0,56 - 1,1	1,6 - 2,4	100 139
ЩУ 105.4.4.(0025-0040)П.10.Р-5.Е.В	36615921	600x800x210	4	1,2 - 1,7	2,5 - 4	106 151
ЩУ 105.4.4.(0041-0060)П.10.Р-5.Е.В	36615922	600x800x210	4	1,8 - 2,5	4,1 - 6	111 768
ЩУ 105.4.4.(0063-0100)П.10.Р-5.Е.В	36615923	600x800x210	4	2,6 - 5	6,3 - 10	120 331
ЩУ 105.4.4.(0105-0120)П.10.Р-5.Е.В	36615924	600x800x210	4	5,1 - 5,5	10,5 - 12	128 613
ЩУ 105.4.4.(0110-0160)П.10.Р-5.Е.В	36615925	800x800x210	4	5,5 - 7,5	11 - 16	137 689
ЩУ 105.4.4.(0200-0250)П.10.Р-5.Е.В	36615926	800x800x210	4	10,5 - 12,5	20 - 25	145 126
ЩУ 105.4.4.(0255-0320)П.10.Р-5.Е.В	36615927	800x800x210	4	12,5 - 15	25,5 - 32	175 099

Цены действительны с 15 июля 2014 года
Срок поставки 4 недели

Щит управления НКУ ЩУ 105-У (младшая модель НКУ ЩУ 105)

Щит управления ЩУ105-У предназначен для обеспечения работы насосов повышения давления в сетях хозяйственно-питьевого и производственного водоснабжения, где требуется поддержание постоянного заданного давления в условиях переменных расходов.

Отличие от ЩУ 105: упрощённый набор функций и органов управления, отсутствует контроллер и внешняя панель визуализации, алгоритм управления реализован в частотном преобразователе.

Технические данные ЩУ 105-У, базовая модификация (иное по запросу):

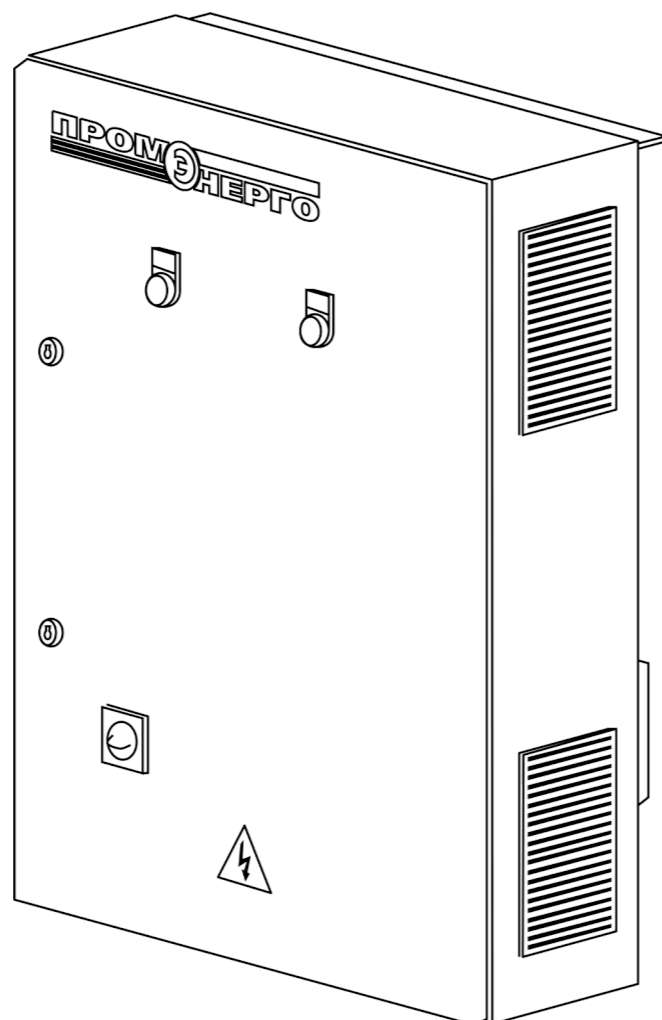
- мощность подключаемых насосов от 0,75 до 15 кВт.
- количество подключаемых насосов от 1 до 3.
- температура окружающей среды до +55 С°.
- сетевое напряжение ~3х380В, 50Гц.
- степень защиты IP54.
- исполнение корпуса навесное, УХЛ4.

Краткое описание алгоритма работы ЩУ 105-У:

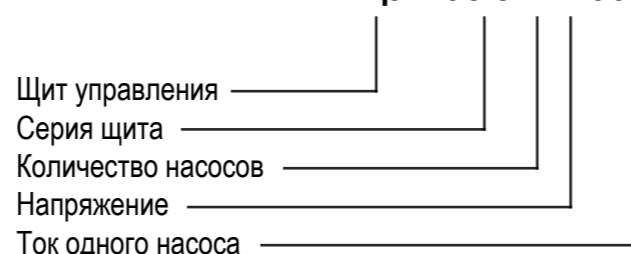
По сигналу датчика давления, установленного на напорном коллекторе насосной станции, шкаф управления обеспечивает пуск и регулирование частоты вращения электродвигателя одного насоса с помощью частотного преобразователя. Остальные насосы, подключенные к щиту управления, пускаются дополнительно в сетевом режиме.

Так же реализованы следующие функции:

- защита электродвигателей насосов от перегрузки и короткого замыкания.
- обеспечение защиты насосов от «сухого хода», по сигналу внешнего датчика.
- световая индикация о наличии сетевого напряжения на вводе щита управления и неисправности каждого насоса.
- формирование внешнего общего сигнала о неисправности.



ЩУ 105-У.1.4.0024



Прайс лист НКУ ЩУ 105-У

Наименование	Артикул	Размеры ВхШхГ, мм	Кол-во насосов	Мощность насоса W, кВт	Ток насоса I, А	Цена с НДС, руб.
ЩУ 105-У.1.4.(0016-0024).П.10.Р-5.0.В	36615429	500x500x210	1	0,56 - 1,1	1,6 - 2,4	32 725
ЩУ 105-У.1.4.(0025-0041).П.10.Р-5.0.В	36615430	500x500x210	1	1,2 - 1,8	2,5 - 4,1	38 893
ЩУ 105-У.1.4.(0042-0056).П.10.Р-5.0.В	36615431	500x500x210	1	1,9 - 2,5	4,2 - 5,6	39 854
ЩУ 105-У.1.4.(0057-0088).П.10.Р-5.0.В	36615432	500x500x210	1	2,6 - 4,1	5,7 - 8,8	48 740
ЩУ 105-У.1.4.(0089-0120).П.10.Р-5.0.В	36615433	600x600x250	1	4,2 - 5,5	8,9 - 12	55 275
ЩУ 105-У.1.4.(0121-0156).П.10.Р-5.0.В	36615434	600x600x250	1	5,6 - 7,5	12,1 - 15,6	57 728
ЩУ 105-У.1.4.(0157-0230).П.10.Р-5.0.В	36615435	600x600x250	1	7,6 - 11	15,7 - 23	63 877
ЩУ 105-У.2.4.(0016-0024).П.10.Р-5.0.В	36615148	500x500x210	2	0,56 - 1,1	1,6 - 2,4	53 702
ЩУ 105-У.2.4.(0025-0030).П.10.Р-5.0.В	36616046	500x500x210	2	1,1 - 1,3	2,5 - 3	61 948
ЩУ 105-У.2.4.(0031-0041).П.10.Р-5.0.В	36615436	500x500x210	2	1,3 - 1,8	3,1 - 4,1	59 819
ЩУ 105-У.2.4.(0042-0056).П.10.Р-5.0.В	36615437	500x500x210	2	1,9 - 2,5	4,2 - 5,6	60 762
ЩУ 105-У.2.4.(0057-0088).П.10.Р-5.0.В	36615438	500x500x210	2	2,6 - 4,1	5,7 - 8,8	75 683
ЩУ 105-У.2.4.(0089-0120).П.10.Р-5.0.В	36615439	600x600x250	2	4,2 - 5,5	8,8 - 12	81 265
ЩУ 105-У.2.4.(0121-0156).П.10.Р-5.0.В	36615440	600x600x250	2	5,6 - 7,5	12,1 - 15,6	91 663
ЩУ 105-У.2.4.(0157-0230).П.10.Р-5.0.В	36615441	600x600x250	2	7,6 - 11	15,7 - 23	105 644
ЩУ 105-У.3.4.(0016-0024).П.10.Р-5.0.В	36615442	500x500x210	3	0,56 - 1,1	1,6 - 2,4	66 315
ЩУ 105-У.3.4.(0025-0041).П.10.Р-5.0.В	36615443	500x500x210	3	1,2 - 1,8	2,5 - 4,1	71 152
ЩУ 105-У.3.4.(0042-0056).П.10.Р-5.0.В	36615444	500x500x210	3	1,9 - 2,5	4,2 - 5,6	72 854
ЩУ 105-У.3.4.(0057-0088).П.10.Р-5.0.В	36615445	500x500x210	3	2,6 - 4,1	5,7 - 8,8	90 974
ЩУ 105-У.3.4.(0089-0120).П.10.Р-5.0.В	36615446	600x600x250	3	4,2 - 5,5	8,8 - 12	97 394
ЩУ 105-У.3.4.(0121-0156).П.10.Р-5.0.В	36615447	600x600x250	3	5,6 - 7,5	12,1 - 15,6	111 982
ЩУ 105-У.3.4.(0157-0230).П.10.Р-5.0.В	36615448	600x600x250	3	7,6 - 11	15,7 - 23	133 880

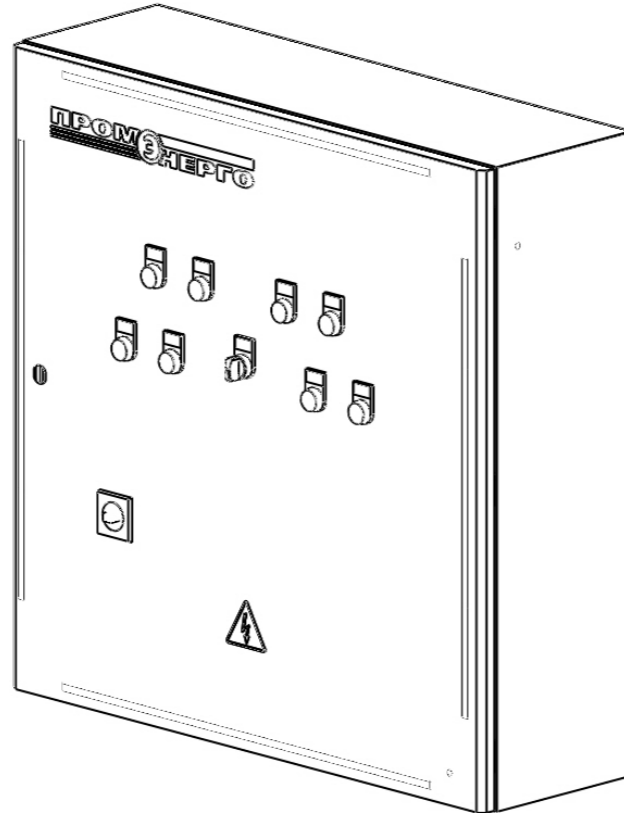
Цены действительны с 15 июля 2014 года
Срок поставки 4 недели

Щит управления НКУ ЩУ 106

Щит управления ЩУ 106 предназначен для управления пожарной насосной установкой. ЩУ 106 имеет сертификат соответствия пожарной безопасности.

Технические данные ЩУ 106 базовая модификация (иное по запросу):

- мощность подключаемых насосов от 0,35 до 37 кВт.
- количество подключаемых насосов 2 или 3.
- температура окружающей среды до +55 С°.
- сетевое напряжение ~3х380В, 50Гц.
- степень защиты IP54.
- исполнение корпуса ЩУ106 навесное, УХЛ4.



Описание алгоритма работы ЩУ 106:

ЩУ 106 обеспечивает ручной и автоматический режим управления.

В ручном режиме управление насосами (пуск/стоп) осуществляется от кнопок, расположенных на лицевой панели щита управления.

В автоматическом режиме пуск основного(ых) насоса(ов) осуществляется по сигналу о пожаре, после автоматической проверки давления в напорном коллекторе (реле давления). Пуски основных насосов производятся с выдержкой времени (настраиваемая величина).

В случае «невыхода на режим» одного из основных насосов (нет достаточного давления на выходе насоса), этот насос отключается и в работу включается резервный. Время «выхода на режим» является настраиваемой величиной. Контроль «выхода на режим» и иные защиты для резервного насоса осуществляется только в качестве мониторинга.

Выключение работающих насосов производится вручную, от кнопок на лицевой панели щита управления.

В ЩУ 106 реализованы следующие функции:

- защита электродвигателей от перегрузки и короткого замыкания, только для основных насосов.
- автоматическое включение резервного насоса при неисправности основного.
- формирование внешних сигналов о состоянии оборудования («сухие» безпотенциальные контакты).
- подключение к сети электроснабжения от двух независимых источников. Автоматическое переключение вводов (АВР).
- контроль цепей управления.
- световая индикация о наличии напряжения на вводах, о работе или неисправности каждого насоса и др.

Дополнительные опции:

- управление жокей насосом;
- управление дренажным насосом;

Прайс лист на НКУ ЩУ 106

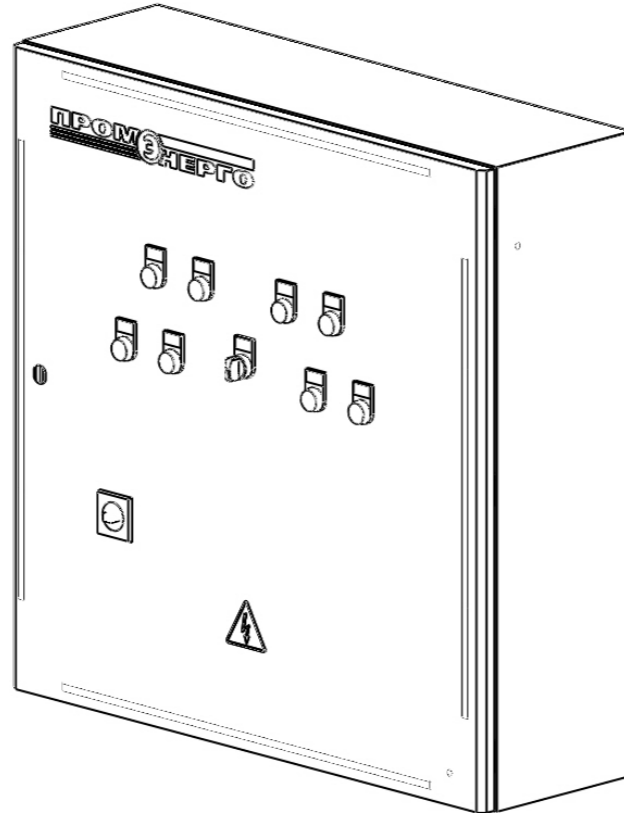
Наименование	Артикул	Размеры ВхШхГ, мм	Кол-во насосов	Мощность насоса W, кВт	Ток насоса I, А	Цена с НДС, руб.
ЩУ 106.2.4.(0005-0060).Д	ПТ660371	800x800x300	2	0,37-2,5	0,5 - 6,0	84 158
ЩУ 106.2.4.(0050-0300).Д	ПТ660373	800x800x300	2	2,5 - 12,5	5,0 - 30,0	101 190
ЩУ 106.2.4.(0060-0600).Д	ПТ660374	800x800x300	2	2,5 - 37	6,0 - 60,0	114 414
ЩУ 106.3.4.(0005-0060).Д	ПТ660375	1000x800x300	3	0,37-2,5	0,5 - 6,0	160 271
ЩУ 106.3.4.(0050-0300).Д	ПТ660377	1000x800x300	3	2,5 - 12,5	5,0 - 30,0	184 312
ЩУ 106.3.4.(0060-0600).Д	ПТ660378	1000x800x300	3	2,5 - 37	6,0 - 60,0	226 437

Щит управления НКУ ЩУ 106-У

Щит управления ЩУ 106-У предназначен для обеспечения работы насосов противопожарного водоснабжения.

Технические данные ЩУ 106 базовая модификация (иное по запросу):

- мощность подключаемых насосов от 0,35 до 37 кВт
- количество подключаемых насосов 2 или 3
- температура окружающей среды до +55 С°
- сетевое напряжение ~3х380В, 50Гц
- степень защиты IP54
- исполнение корпуса ЩУ106 навесное, УХЛ4



Описание алгоритма работы ЩУ 106:

ЩУ 106-У обеспечивает ручной и автоматический режим управления.

В ручном режиме управление насосами (пуск/стоп) осуществляется от кнопок, расположенных на лицевой панели щита управления.

В автоматическом режиме пуск основного(ых) насоса(ов) осуществляется по сигналу о пожаре, после автоматической проверки давления в напорном коллекторе (реле давления). Пуски основных насосов производятся с выдержкой времени (настраиваемая величина).

В случае «невыхода на режим» одного из основных насосов (нет достаточного давления на выходе насоса), этот насос отключается и в работу включается резервный. Время «выхода на режим» является настраиваемой величиной. Контроль «выхода на режим» и иные защиты для резервного насоса осуществляется только в качестве мониторинга.

Выключение работающих насосов производится вручную, от кнопок на лицевой панели щита управления.

В ЩУ 106 реализованы следующие функции:

- защита электродвигателей от перегрузки и короткого замыкания, только для основных насосов.
- автоматическое включение резервного насоса при неисправности основного.
- формирование внешнего обобщенного сигнала о неисправности.

Прайс лист на НКУ ЩУ 106

Наименование	Артикул	Размеры ВхШхГ, мм	Кол-во насосов	Мощность насоса W, кВт	Ток насоса I, А	Цена с НДС, руб.
ЩУ 106-У.2.4.(0005-0060).Д.10.-1.0.0.0.В	ПТ661384	800x800x300	2	0,37-2,5	0,5 - 6,0	51 453
ЩУ 106-У.2.4.(0050-0300).Д.10.-1.0.0.0.В	ПТ661385	800x800x300	2	2,5 - 12,5	5,0 - 30,0	63 004
ЩУ 106-У.2.4.(0060-0600).Д.10.-1.0.0.0.В	ПТ661386	800x800x300	2	2,5 - 37	6,0 - 60,0	69 648
ЩУ 106-У.3.4.(0005-0060).Д.10.-1.0.0.0.В	ПТ661387	1000x800x300	3	0,37-2,5	0,5 - 6,0	77 180
ЩУ 106-У.3.4.(0050-0300).Д.10.-1.0.0.0.В	ПТ661388	1000x800x300	3	2,5 - 12,5	5,0 - 30,0	94 506
ЩУ 106-У.3.4.(0060-0600).Д.10.-1.0.0.0.В	ПТ661389	1000x800x300	3	2,5 - 37	6,0 - 60,0	104 472

Щит управления НКУ ЩУ 108

Щит управления ЩУ108 предназначен для обеспечения работы группы откачивающих насосов в системах дренажа и канализации.

Технические данные ЩУ 108 базовая модификация (иное по запросу):

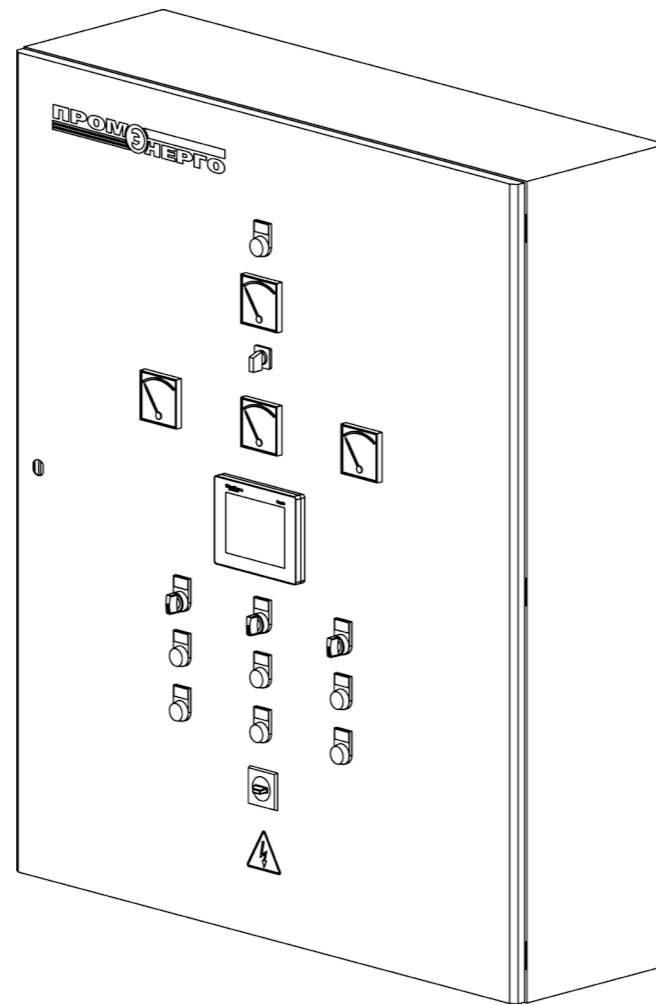
- мощность подключаемых насосов от 5,5 до 15 кВт.
- количество подключаемых насосов от 2 до 4.
- температура окружающей среды до +40 С°.
- сетевое напряжение 3х380В, 50Гц.
- степень защиты IP54.
- исполнение корпуса ЩУ108 навесное, УХЛ4.

Описание алгоритма работы ЩУ 108:

По сигналам датчиков уровня (поплавокные выключатели), установленных в приемном резервуаре сточных вод насосной станции, шкаф управления обеспечивает пуск необходимого числа насосов (в исполнении Д способ пуска прямой, в исполнении М – плавный).

При этом реализованы следующие дополнительные функции:

- защита электродвигателей насосов от перегрузки, короткого замыкания, перегрева (при наличии датчика в электродвигателе), нарушения герметичности (при наличии соответствующих датчиков в корпусе насоса).
- автоматическое включение резервного насоса при неисправности основного.
- автоматическое отключение насосов при достижении нижнего уровня в приемном резервуаре сточных вод.
- защита насосов от «сухого хода», по сигналу датчика нижнего уровня.
- автоматическое чередование насосов (равномерная наработка моточасов).
- автоматическое переключение вводов электроснабжения (АВР не входит в базовую комплектацию).
- световая индикация о наличии напряжения на вводах, о состоянии насосов (работа/авария), а так же отображение рабочего тока электродвигателя каждого насоса (стрелочные амперметры).
- переключатели выбора режимов и кнопки ручного управления на лицевой панели.
- возможность удаленного мониторинга.
- вывод показаний датчиков, состояния насосных агрегатов и аварийных сообщений на цифровое табло лицевой панели щита управления.



ЩУ 108.3.4. 0200

Модель _____
 Серия щита _____
 Кол-во насосов _____
 Напряжение _____
 Ток одного насоса _____

Прайс лист на НКУ ЩУ 108

Наименование	Артикул	Размеры ВхШхГ, мм	Кол-во насосов	Ток насоса I, А	Цена с НДС, руб.
ЩУ 108.2.4.(0016-0025).Д.10.-1.0.0.0.В	36618240	1000x800x300	2	1,6-2,5	124 681
ЩУ 108.2.4.(0026-0040).Д.10.-1.0.0.0.В	36618241	1000x800x300	2	2,6-4,0	125 866
ЩУ 108.2.4.(0040-0063).Д.10.-1.0.0.0.В	36618242	1000x800x300	2	4,0-6,3	135 670
ЩУ 108.2.4.(0063-0100).Д.10.-1.0.0.0.В	36618260	1000x800x300	2	6,3-10,0	145 989
ЩУ 108.2.4.(0100-0120).Д.10.-1.0.0.0.В	36618243	1000x800x300	2	10,0-12,0	161 472
ЩУ 108.2.4.(0120-0160).М.10.-1.0.0.0.В	ПТ658996	1000x800x300	2	12,0-16,0	172 843
ЩУ 108.2.4.(0200-0250).М.10.-1.0.0.0.В	ПТ658997	1000x800x300	2	20,0-25,0	174 501
ЩУ 108.2.4.(0250-0320).М.10.-1.0.0.0.В	ПТ658998	1000x800x300	2	25,0-32,0	178 108
ЩУ 108.2.4.(0320-0400).М.10.-1.0.0.0.В	ПТ658999	1000x800x300	2	32,0-40,0	182 923
ЩУ 108.2.4.(0400-0450).М.10.-1.0.0.0.В	ПТ659000	1000x800x300	2	40,0-45,0	187 837
ЩУ 108.3.4.(0016-0025).Д.10.-1.0.0.0.В	36618245	1200x1000x300	3	1,6-2,5	146 640
ЩУ 108.3.4.(0026-0040).Д.10.-1.0.0.0.В	36618261	1200x1000x300	3	2,6-4,0	157 403
ЩУ 108.3.4.(0040-0063).Д.10.-1.0.0.0.В	36618249	1200x1000x300	3	4,0-6,3	168 731
ЩУ 108.3.4.(0063-0100).Д.10.-1.0.0.0.В	36618262	1200x1000x300	3	6,3-10	180 656
ЩУ 108.3.4.(0100-0120).Д.10.-1.0.0.0.В	36618250	1200x1000x300	3	10,0-12,0	193 209
ЩУ 108.3.4.(0120-0160).М.10.-1.0.0.0.В	ПТ659048	1200x1000x300	3	12,0-16,0	204 698
ЩУ 108.3.4.(0200-0250).М.10.-1.0.0.0.В	ПТ659049	1200x1000x300	3	20,0-25,0	206 184
ЩУ 108.3.4.(0250-0320).М.10.-1.0.0.0.В	ПТ659050	1200x1000x300	3	25,0-32,0	212 318
ЩУ 108.3.4.(0320-0400).М.10.-1.0.0.0.В	ПТ659051	1200x1000x300	3	32,0-40,0	220 423
ЩУ 108.3.4.(0400-0450).М.10.-1.0.0.0.В	ПТ659052	1200x1000x300	3	40,0-45,0	228 771
ЩУ 108.4.4.(0016-0025).Д.10.-1.0.0.0.В	36618254	1400x1000x300	4	1,6-2,5	195 781
ЩУ 108.4.4.(0026-0040).Д.10.-1.0.0.0.В	36618246	1400x1000x300	4	2,6-4,0	200 957
ЩУ 108.4.4.(0040-0063).Д.10.-1.0.0.0.В	36618255	1400x1000x300	4	4,0-6,3	206 239
ЩУ 108.4.4.(0063-0100).Д.10.-1.0.0.0.В	36618263	1400x1000x300	4	6,3-10	211 628
ЩУ 108.4.4.(0100-0120).Д.10.-1.0.0.0.В	36618256	1400x1000x300	4	10,0-12,0	217 127
ЩУ 108.4.4.(0120-0160).М.10.-1.0.0.0.В	ПТ659054	1400x1000x300	4	12,0-16,0	224 938
ЩУ 108.4.4.(0200-0250).М.10.-1.0.0.0.В	ПТ659055	1400x1000x300	4	20,0-25,0	229 728
ЩУ 108.4.4.(0250-0320).М.10.-1.0.0.0.В	ПТ659056	1400x1000x300	4	25,0-32,0	240 530
ЩУ 108.4.4.(0320-0400).М.10.-1.0.0.0.В	ПТ659057	1400x1000x300	4	32,0-40,0	249 481
ЩУ 108.4.4.(0400-0450).М.10.-1.0.0.0.В	ПТ659058	1400x1000x300	4	40,0-45,0	258 701

Цены действительны с 15 июля 2014 года
Срок поставки 4 недели

НКУ ЩУ 108-У (водоотведение)

Основное назначение - управление, контроль и защита откачивающих насосных агрегатов.

Органы управления и алгоритм работы

Типовое исполнение НКУ ЩУ 108-У включает в себя следующую коммутационную, защитную и контрольную аппаратуру:

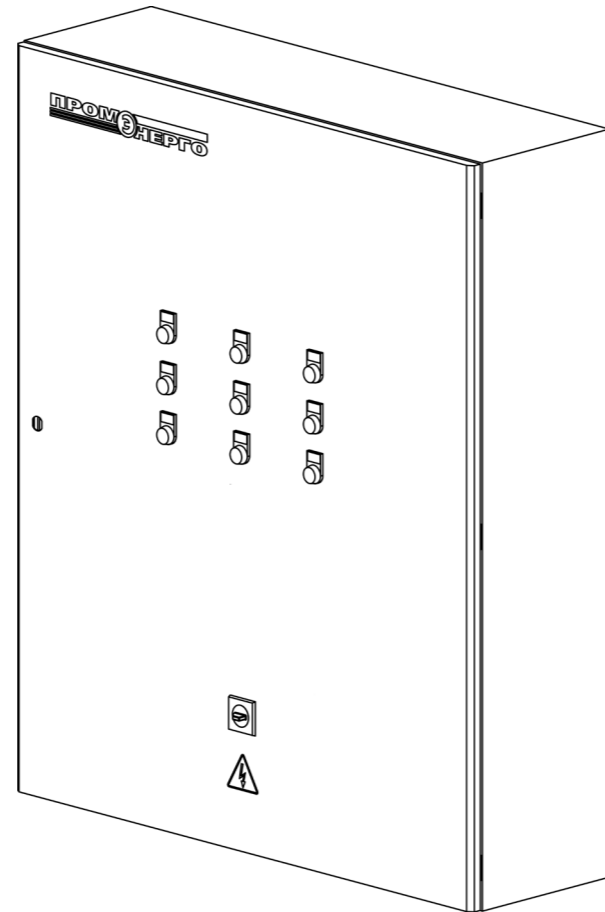
- ключ-переключатель режима работы «Ручн/Авто/выкл»
- кнопки-индикаторы состояния насосного агрегата (индивидуально на каждый насос)
- лампы-индикаторы уровня
- общая кнопка «СТОП» предназначена для остановки всей станции. При остановке НКУ ЩУ (по нажатию, либо по аварийной остановке) кнопка включена, горит индикатор кнопки

Алгоритм работы НКУ ЩУ 108-У

НКУ ЩУ 108-У предназначен для запуска и остановки электродвигателей насосных канализационных агрегатов, а также защиты электродвигателя насосного агрегата от «сухого» хода, перегрузок и короткого замыкания питающей линии.

НКУ ЩУ 108-У предназначен для использования в двух режимах- ручном и автоматическом.

При использовании в автоматическом режиме НКУ ЩУ контролирует состояние подключенных поплавковых датчиков, и обеспечивает работу насосных агрегатов в соответствии с заданным алгоритмом (чередование насосов для равномерной наработки моточасов).



Технические данные	НКУ ЩУ 108-У	
Количество подключаемых насосов	2	
Ток подключаемого насоса	1-23 А	5,5 - 72 кВт
Тип пуска	Прямой	Комбинированный
Сетевое напряжение	~ 3 фазы, 380В, 50Гц	
Степень защиты и исполнение	IP54, навесное исполнение, УХЛ4	
Типы подключаемых датчиков	Дискретный вход (N.O)- Поплавковый выключатель, реле давления, внешний дискретный сигнал	
Количество поплавковых выключателей	4 шт	
Типы выводных сигналов	Дискретные N.O Дискретные N.C	
Климатическое исполнение	Внутри помещения, при t° +5...+55. Уличное- при использовании совместно с термокожухом ЩУ 109	

Прайс лист на НКУ ЩУ 108-У

Наименование	Артикул	Размеры ВхШхГ, мм	Кол-во насосов	Ток насоса I, А	Цена с НДС, руб.
ЩУ 108-У.2.4.(0005-0060),Д	ПТ661976	500x400x250	2	0,5-6	37 520
ЩУ 108-У.2.4.(0030-0300),Д	ПТ661977	500x400x250	2	3-30	39 836
ЩУ 108-У.2.4.(0050-0600),Д	ПТ661978	500x400x250	2	5-60	43 027
ЩУ 108-У.2.4.(0005-0060),Д	ПТ661979	800x600x300	2	0,5-6	69 110
ЩУ 108-У.2.4.(0030-0300),Д	ПТ661980	800x600x300	2	3-30	69 976
ЩУ 108-У.2.4.(0050-0600),Д	ПТ661981	800x600x300	2	5-60	73 167

Шкаф НКУ ЩУ 109

Щит ЩУ109 предназначен для размещения низковольтных комплектных устройств (НКУ), а так же отдельных элементов этих устройств или приборов КИП на открытом воздухе с обеспечением поддержания необходимой рабочей температуры.

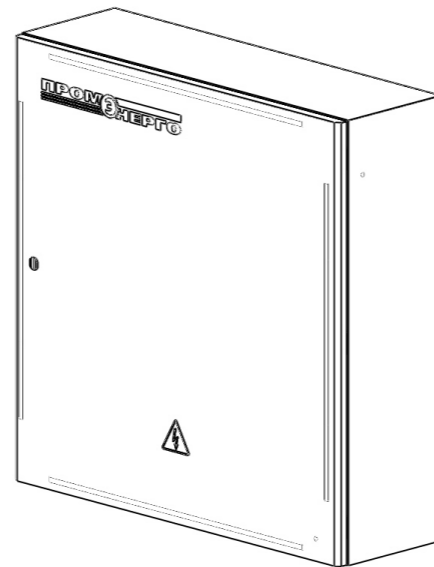
Технические данные ЩУ 109 базовая модификация (иное по запросу):

- температура окружающей среды до +35 С°
- сетевое напряжение 220/380В, 50Гц
- степень защиты IP54
- исполнение корпуса ЩУ109 навесное, УХЛ1.

Описание алгоритма работы ЩУ 110:

Щит ЩУ109 представляет собой утепленный металлический корпус с системой электрообогрева.

При температуре ниже заданной срабатывает реле, включающее нагревательный элемент. При достижении необходимой температуры обогрев прекращается.



Прайс лист на НКУ ЩУ 109

Наименование	Артикул	Размеры ВхШхГ, мм	Максимальные вместительные размеры ВхШхГ, мм	Цена с НДС, руб.
ЩУ 109.060603.10.-У	ПТ659931	600х600х300	500х350х250	37 209
ЩУ 109.080603.10.-У	ПТ660700	800х600х300	700х350х350	42 786
ЩУ 109.080803.10.-У	ПТ659765	800х800х300	700х550х250	45 096
ЩУ 109.100803.10.-У	ПТ660471	1000х800х300	900х550х350	48 591

Цены действительны с 15 июля 2014 года
Срок поставки 4 недели

Шкаф управления НКУ ЩУ 110

Щит ЩУ110 предназначен для подключения к электроснабжению от двух вводов, а так же для контроля за электроснабжением по этим вводам и автоматического переключения между ними. В базовой версии вводы распределяются на основной и резервный.

Технические данные ЩУ 110 базовая модификация (иное по запросу):

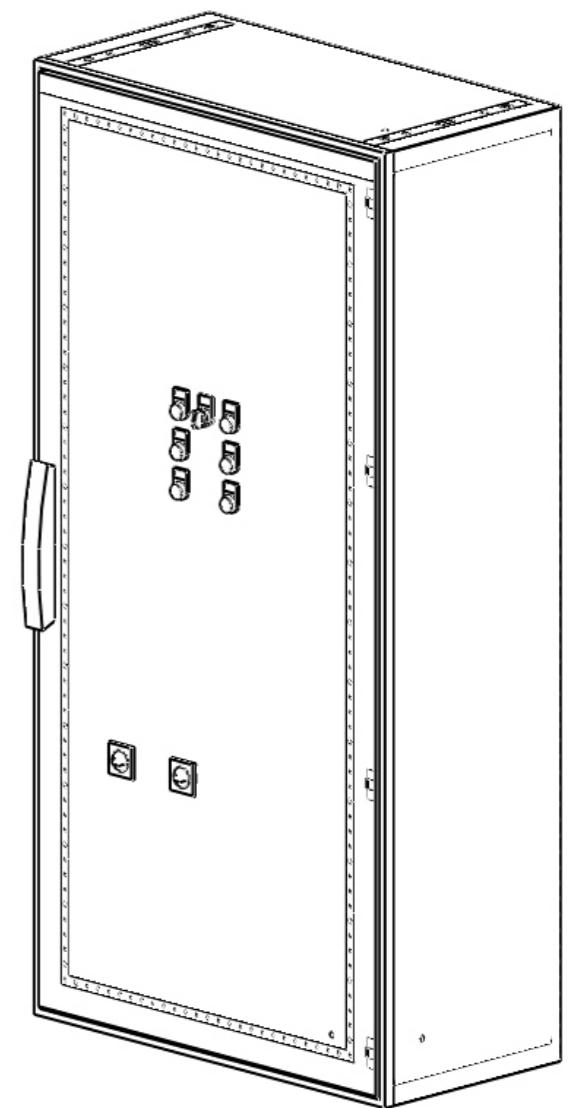
- номинальный ток ЩУ от 40 до 300 А (иное по запросу)
- количество подводящих кабелей 2 (иное по запросу).
- сечение подводящих кабелей от 10 до 185 мм²
- количество кабелей нагрузки 1 (иное по запросу).
- сечение кабелей нагрузки от 10 до 185 мм²
- температура окружающей среды до +35 С°
- сетевое напряжение 220/380В, 50Гц
- степень защиты IP54
- исполнение корпуса ЩУ110 навесное или напольное (в зависимости от номинального тока) УХЛ4.

Описание алгоритма работы ЩУ 110:

В обычном режиме электропитание производится от первого ввода. Если напряжение на нем пропадает, происходит обрыв или перекос фаз, то схема АВР щита ЩУ110 автоматически переключается на второй ввод. При восстановлении напряжения на первом вводе, АВР возвращает схему электроснабжения в исходное состояние. Переключение между вводами может осуществляться в ручном режиме.

Дополнительные опции ЩУ 110:

- защита: установка автоматических выключателей для защиты силовых цепей на вводах.
- контроль сети: установка вольтметров.
- контроль токов: установка амперметров.
- сигнализация: установка звуковой сигнализации.



Прайс лист на НКУ ЩУ 110

Наименование	Артикул	Размеры ВхШхГ, мм	Кол-во отходящих кабелей	Максимальный ток нагрузки I, А	Цена с НДС, руб.
ЩУ 110.4.0400.21.1.-0.0.0.В.	ПТ659715	600х600х300	1	40	74 878
ЩУ 110.4.0650.21.1.-0.0.0.В.	ПТ659716	600х600х300	1	60	76 508
ЩУ 110.4.1200.21.1.-0.0.0.В.	ПТ659717	1600х800х400	1	120	124 909
ЩУ 110.4.1600.21.1.-0.0.0.В.	ПТ659718	1600х800х400	1	160	144 848
ЩУ 110.4.2000.21.1.-0.0.0.В.	ПТ659719	1600х1000х400	1	200	167 057
ЩУ 110.4.2500.21.1.-0.0.0.В.	ПТ659720	1600х1000х400	1	250	205 952
ЩУ 110.4.3000.21.1.-0.0.0.В.	ПТ659721	1600х1000х400	1	300	229 107

Цены действительны с 15 июля 2014 года
Срок поставки 4 недели

Щит управления НКУ ЩУ 112

Щит управления ЩУ112 предназначен для управления электроприводами запорной арматуры («щит управления задвижками»).

Технические данные ЩУ 112 базовая модификация (иное по запросу):

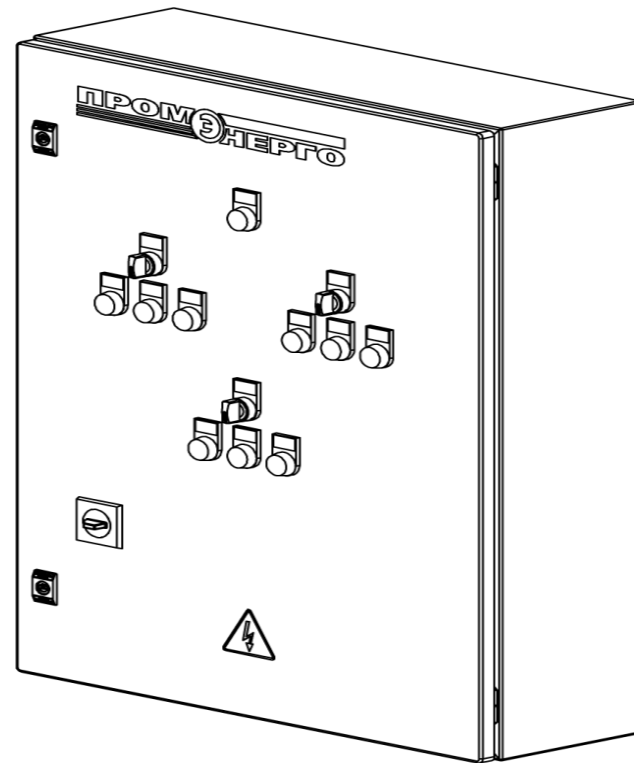
- мощность подключаемых электроприводов от 0,15 до 3 кВт;
- количество подключаемых задвижек от 1 до 4.
- температура окружающей среды до +40 С°.
- сетевое напряжение 1х220/3х380 В, 50Гц.
- степень защиты IP54.
- исполнение корпуса ЩУ112 навесное, УХЛ4.

Краткое описание НКУ ЩУ 112:

Щит управления разработан как первичный элемент системы автоматизации, для подключения одного или группы исполнительных механизмов - электроприводов запорной арматуры. Щит обеспечивает управление, каждым из подключенных электроприводов, в местном или дистанционном (автоматическом) режимах. Выбор режима управления производится двухпозиционным переключателем (ключом «Местн/Авто»), расположенным на лицевой панели щита, отдельно для каждого электропривода.

В местном режиме, управление осуществляется от кнопок на лицевой панели щита.

В дистанционном (автоматическом) режиме, управление осуществляется по внешнему сигналу, поступающему в виде одного постоянного логического сигнала (1- открыть / 0 - закрыть) или двух импульсных, соответственно. Управляющим сигналом является замыкание/размыкание безпотенциальных контактов в цепи внешнего управления, для каждого из подключенных электроприводов отдельно. Возможность управление группой электроприводов по взаимосвязанному



алгоритму, в базовой модификацией, не учитывается (выполняется по запросу).

В ЩУ 112 реализованы следующие функции:

- защита от перегрузки, короткого замыкания, перегрева (при наличии встроенного датчика).
- световая индикация о состоянии электроприводов.
- формирование внешних релейных сигналов о состоянии электроприводов.

Дополнительная опция:

- управление по протоколу Modbus RTU (RS485)

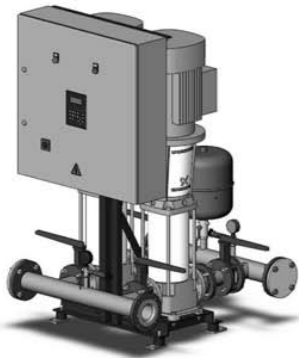
Прайс лист на НКУ ЩУ 112

Наименование	Артикул	Размеры ВхШхГ, мм	Кол-во затворов	Ток эл. двиг. I, А	Цена с НДС, руб.
ЩУ 112.1.4.0003-0050.Д.10.-0.Д.14.В.3.	36658903	400x400x200	1	0,3-5	44 880
ЩУ 112.2.4.0003-0050.Д.10.-0.Д.24.В.3.	36658902	600x600x200	2	0,3-5	57 990
ЩУ 112.3.4.0003-0050.Д.10.-0.Д.34.В.3.	36658901	800x600x250	3	0,3-5	63 592
ЩУ 112.4.4.0003-0050.Д.10.-0.Д.44.В.3.	36658900	800x800x200	4	0,3-5	72 294

Цены действительны с 15 июля 2014 года
Срок поставки 4 недели

Комплектующие

Наименование	Артикул	Присоединение	Цена с НДС, руб.
Комплект фланцевый под приварку с крепежом Dn65 ("черный" металл)	ПТ661024	Dn65	773
Комплект фланцевый под приварку с крепежом Dn80 ("черный" металл)	ПТ661025	Dn80	878
Комплект фланцевый под приварку с крепежом Dn100 ("черный" металл)	ПТ661026	Dn100	1 268
Комплект фланцевый под приварку с крепежом Dn125 ("черный" металл)	ПТ661027	Dn125	1 644
Комплект фланцевый под приварку с крепежом Dn150 ("черный" металл)	ПТ661028	Dn150	2 283
Комплект фланцевый под приварку с крепежом Dn200 ("черный" металл)	ПТ661029	Dn200	2 697
Комплект фланцевый под приварку с крепежом Dn250 ("черный" металл)	ПТ661030	Dn250	3 876
Комплект фланцевый под приварку с крепежом Dn65 (нержавеющий металл)	ПТ661031	Dn65	2 527
Комплект фланцевый под приварку с крепежом Dn80 (нержавеющий металл)	ПТ661032	Dn80	2 764
Комплект фланцевый под приварку с крепежом Dn100 (нержавеющий металл)	ПТ661033	Dn100	3 662
Комплект фланцевый под приварку с крепежом Dn125 (нержавеющий металл)	ПТ661034	Dn125	5 075
Комплект фланцевый под приварку с крепежом Dn150 (нержавеющий металл)	ПТ661035	Dn150	7 033
Комплект фланцевый под приварку с крепежом Dn200 (нержавеющий металл)	ПТ661036	Dn200	9 503
Комплект фланцевый под приварку с крепежом Dn250 (нержавеющий металл)	ПТ661037	Dn250	11 606



ПРОМЭНЕРГО

Опросный лист на подбор насосной станции повышения давления.

Контактная информация*:

Заказчик (организация): _____
 Ф.И.О.(контактное лицо): _____
 Тел./Факс, e-mail: _____
 Наименование объекта: _____

Назначение: хоз.-пит. водоснабжение; отопление; другое _____

Параметры для подбора станции*:

Перекачиваемая среда _____, температура от _____ до _____ (°C)

Кол-во насосов: рабочих - _____; резервных - _____

Тип подключения насосной установки (подвод воды для определения защиты от «сухого хода»):

От городской сети водоснабжения От резервуара Другое (указать в ТЗ)

Давление на входе $H_{в\text{ак}}$ (высота всасывания при режиме «без подпора») _____ м.в.ст.
 $H_{1\text{ min}}$ (минимальное давление от сети) _____ м.в.ст.
 $H_{1\text{ max}}$ (максимальное давление от сети) _____ м.в.ст.

Давление на выходе H_2 (потребное [подпор + напор насоса]) _____ м.в.ст.

Подача Q_{min} (Минимальная) _____ м³/ч
 Q_{max} (Максимальная) _____ м³/ч

Конструктивные особенности:

Предельно допустимое давление в сети*: (в базовой комплектации предусмотрено 2 шт.)
 (в базовой компл. - 10 бар)

10 бар 16 бар
 (влияет на выбор запорно-регулирующей арматуры)

Способ регулирования:

Шкаф управления с одним частотным преобразователем (базовая комплектация) Шкаф управления с частотным преобразователем на каждый насос
 Преобразователь частоты встроен в насос Шкаф управления без частотного преобразователя

Параметры регулирования:

Поддержание постоянного давления По перепаду давлений (укажите перепад): _____ м.в.ст. По температуре (укажите температуру): _____ °C

Передача данных:

Дополнительные сухие контакты (указать в ТЗ) Связь с ПК (например на базе MANS VIEW) Согласно приложенному ТЗ

Дополнительные опции:

Разделительные затворы на коллекторах насосной установки Шкаф управления отдельно от насосной установки (настенное/напольное исполнение) Автоматический ввод резерва электропитания (ABP, 2 ввода, 1 секция)
 Комплект соединительных фланцев под приварку Необходимость обрешётки станции (при длительной транспортировке) Нестандартное расположение коллекторов

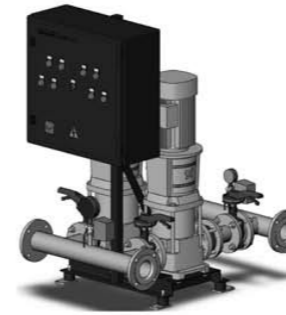
Другие требования (или приложите ТЗ) _____

Подпись: _____; дата заполнения: _____

* - разделы, обязательные к заполнению

Примечание: при наличии незаполненных полей опросного листа оборудование подбирается в базовой комплектации

197342, Санкт-Петербург,
 Красногвардейский пер., д.23, лит.К, оф.1308
 тел./факс (812) 777-79-75
 e-mail: office@promenergo.spb.ru
www.promenergo.spb.ru



ПРОМЭНЕРГО

Опросный лист на подбор насосной станции пожаротушения.

Контактная информация*:

Заказчик (организация): _____
 Ф.И.О.(контактное лицо): _____
 Тел./Факс, e-mail: _____
 Наименование объекта: _____

Параметры для подбора станции*:

Перекачиваемая среда: _____, температура от _____ до _____ (°C);

Кол-во насосов: рабочих - _____; резервных - _____

Тип подключения насосной установки (подвод воды для определения защиты от «сухого хода»):

От городской сети водоснабжения От резервуара Другое (указать в ТЗ)

Давление на входе $H_{1\text{ min}}$ (минимальное давление от сети) _____ м.в.ст.
 $H_{1\text{ max}}$ (максимальное давление от сети) _____ м.в.ст.

Давление на выходе H_2 (потребное [подпор + напор насоса]) _____ м.в.ст.

Подача Q_{min} (Минимальная) _____ м³/ч
 Q_{max} (Максимальная) _____ м³/ч

Конструктивные особенности:

Предельно допустимое давление в сети*:

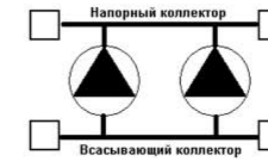
(в базовой компл. - 10 бар)
 10 бар 16 бар
 (влияет на выбор запорно-регулирующей арматуры)

Параметры запуска станции:

По сигналу По перепаду давлений (укажите перепад: _____ м.в.ст.)

Тип системы:

Спринклерная Дренчерная
 Управление жockey насосом
 Управление дренажным насосом



Расположение напорных/ всасывающих коллекторов и резиновых компенсаторов* (отметить нужное) (комплект учтены 2 резиновых компенсатора и 2 заглушки)

Передача данных:

Дополнительные сухие контакты (указать в ТЗ) Согласно приложенному ТЗ

Дополнительные опции:

Разделительные затворы на коллекторах насосной установки Нестандартное расположение коллекторов Шкаф управления отдельно от насосной установки (настенное/напольное исполнение)
 Комплект соединительных фланцев под приварку Необходимость обрешётки станции (при длительной транспортировке)

Другие требования (или приложите ТЗ) _____

Подпись: _____; дата заполнения: _____

* - разделы обязательные к заполнению

Примечание: при наличии незаполненных полей опросного листа оборудование подбирается в базовой комплектации

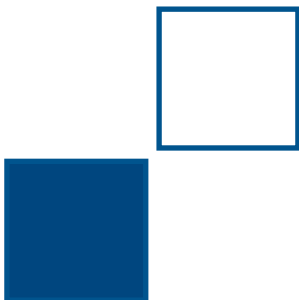
197342, Санкт-Петербург,
 Красногвардейский пер., д.23, лит.К, оф.1308
 тел./факс (812) 777-79-75
 e-mail: office@promenergo.spb.ru
www.promenergo.spb.ru



Архангельск

Обособленное подразделение
ЗАО «Промэнерго» в г. Архангельске

Адрес: 163000, Россия, г. Архангельск,
ул. Поморская, д. 5, офис 206
Телефон/факс: +7 (8182) 215-843
E-mail: archangelsk@prg.spb.ru
Режим работы: Пн-Пт, 9⁰⁰–17³⁰



www.promenergo.spb.ru
+7 (800) 333-7975

Санкт-Петербург

Головной офис компании

Адрес: 197342, Россия, г. Санкт-Петербург,
Белоостровская д.8, БЦ «Ильич», офис 1308
Телефон/факс: +7 (812) 7777-975
E-mail: office@prg.spb.ru
Режим работы: Пн-Пт, 9⁰⁰–17³⁰



Петрозаводск

Обособленное подразделение
ЗАО «Промэнерго» в г. Петрозаводске

Адрес: 185031, Республика Карелия,
г. Петрозаводск, ул. Маршала Мерецкова,
д. 16, пом. 21, офис 16
Телефон/факс: +7 (8142) 592-709
E-mail: petrozavodsk@prg.spb.ru
Режим работы: Пн-Пт, 9⁰⁰–17³⁰

